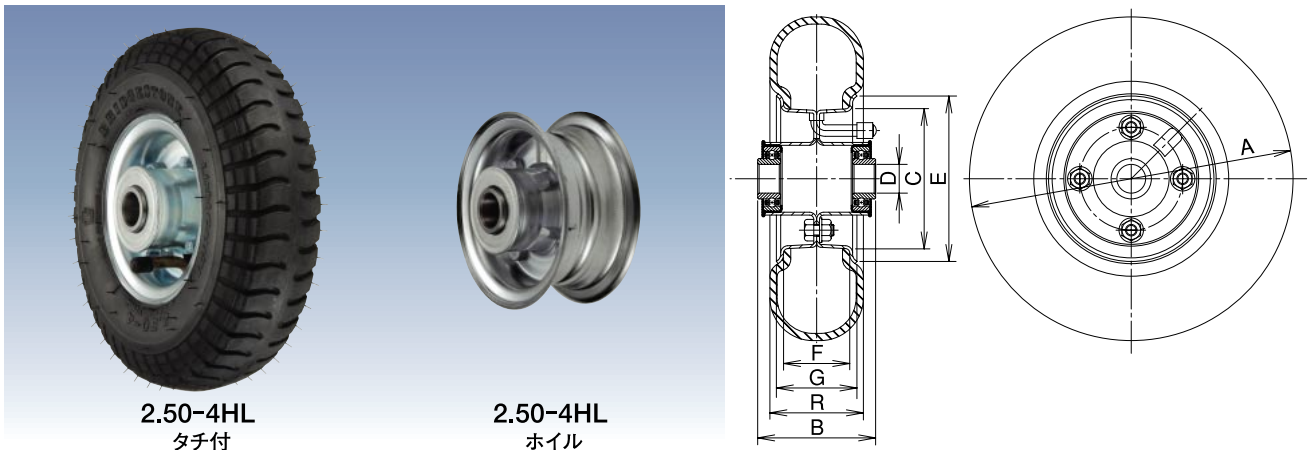


UKAI Wheels

産業用ホイール・タチ付ホイール

2.50-4HL 空気入りタイヤ／エアレスタイヤ



単位：mm

品番	車輪仕様	最大荷重		タイヤ		ホイール				ボス幅 B	シャフト径 D	標準空気圧 (kgf/cm ²)	使用ベアリング (鋼板製)	使用バルブ	自重 (g)
		kg	(daN)	外径 A	幅 R	外径 E	内径 C	外幅 G	内幅 F						
		(kgf)	(kgf)	(mm)	(mm)	(mm)	(mm)	(mm)	(mm)						
2.50-4HL	BS	85	86.7	225	65	115	97.5	56	46	82	20	3.5	204B	TR87	1,550
	FO			218	62										1,460
	AL	100	102.0	220	60										—

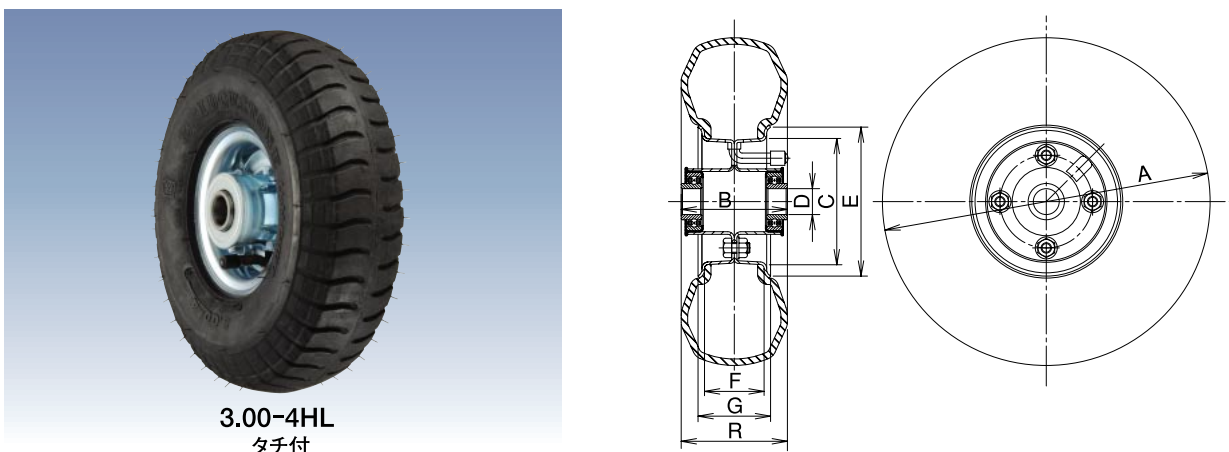
タチ付：タイヤ・チューブ付を表します。 タイヤ：4PR

タイヤ外径・幅は、標準空気圧・無負荷の状態で測定したものです。使用条件によって変動する可能性があります。

車輪仕様

BS：ブリヂストンタイヤ使用
FO：海外メーカー製タイヤ使用
AL：エアレス、ソリッドタイヤ（ノーパンクタイヤ）

3.00-4HL 空気入りタイヤ／エアレスタイヤ



単位：mm

品番	車輪仕様	最大荷重		タイヤ		ホイール				ボス幅 B	シャフト径 D	標準空気圧 (kgf/cm ²)	使用ベアリング (鋼板製)	使用バルブ	自重 (g)
		kg	(daN)	外径 A	幅 R	外径 E	内径 C	外幅 G	内幅 F						
		(kgf)	(kgf)	(mm)	(mm)	(mm)	(mm)	(mm)	(mm)						
3.00-4HL	BS	110	112.2	253	82	115	97.5	56	46	82	20	3.5	204B	TR87	1,820
	FO			250	76										1,710
	AL	130	132.6	248	73										—

タチ付：タイヤ・チューブ付を表します。 タイヤ：4PR

タイヤ外径・幅は、標準空気圧・無負荷の状態で測定したものです。使用条件によって変動する可能性があります。

車輪仕様

BS：ブリヂストンタイヤ使用
FO：海外メーカー製タイヤ使用
AL：エアレス、ソリッドタイヤ（ノーパンクタイヤ）