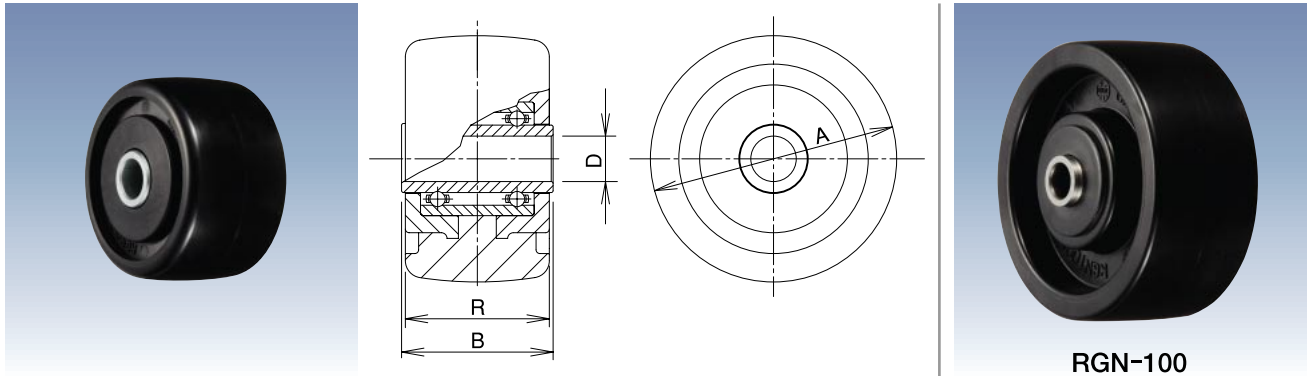


RGN/RG Type

RGN型 重荷重用強化ナイロン車輪

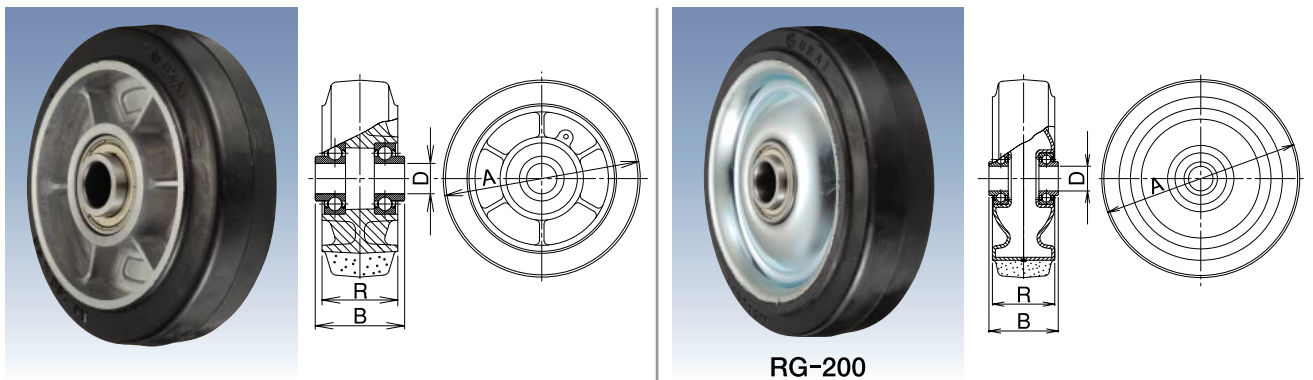


単位：mm

サイズ A	品番	最大荷重		ボス幅 B	タイヤ幅 R	シャフト径 D	使用ベアリング (鋼板製)	自重 (g)	適用金具
		(daN)	(kgf)						
50	RGN-50	200	204.0	31	28	10	1022SBW	110	JM, KH
65	RGN-65	300	306.0	40	38	12	1230SBW	220	
75	RGN-75	400	408.0	40	38	12	1230SBW	270	
100	RGN-100	500	510.0	56	45	12	1241SBW	500	JM, KH, JMB

車輪：ナイロン6+ガラス繊維混合材料使用の一体車輪

RG型 重荷重用ポリブタジェンゴム車輪



単位：mm

サイズ A	品番	最大荷重		ボス幅 B	タイヤ幅 R	シャフト径 D	使用ベアリング (鋼板製)	自重 (g)	適用金具
		(daN)	(kgf)						
100	RG-100	200	204.0	56	50	12	6201ZZY	530	JM, KH, JMB
130	RG-130	240	244.8	59	50	20	6204ZZY	910	JM, JH, KH, JMB, JHB
150	RG-150	300	306.0	59	50	20	6204ZZY	1,130	JM, JH, JHW, KH, KHW, JMB, JHB
200	RG-200	410	418.2	70	63	25	6205ZZY	2,560	JM, JH, JHW, KH, KHW, JMB

車輪本体：RG-100/130/150 ダイカスト用アルミニウム合金 (ADC-12)
RG-200 鋼板製