



RGNJM-65 CP

RFJM-65 CP

RRJM-65 CP

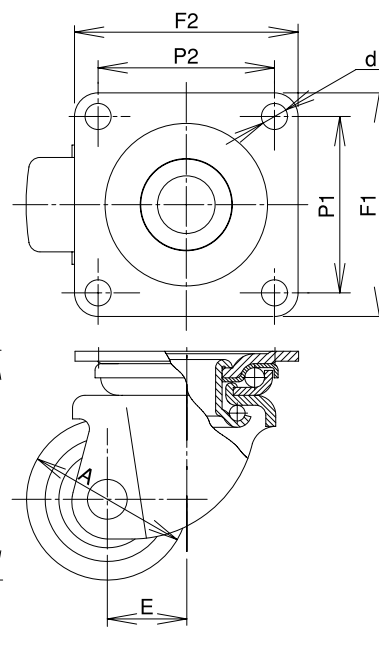
単位: mm

サイズ 	品番	車輪仕様	軸受	最大荷重		タイヤ幅 R	シャフト径 D	取付高さ H1	トッププレート F1/F2	取付穴ピッチ P1/P2	取付穴径 d	偏心 E	自重 (g)
				(daN)	(kgf)								
50	RGNJM-50 CP	強化ナイロン	B/B入	200	204.0	28	10	72	65/65	50/50	6.2	25	420
	RRJM-50 CP	MCナイロン	B/B入										
	SUIJM-50 CP	ウレタン	B/B入	80	81.6	20.5							
	FJM-50 CP	鉄製	B/B入	100	102.0	27							
	FAJM-50 CP	鉄製	B/B入	60	61.2								
65 ※	RGNJM-65 CP	強化ナイロン	B/B入	300	306.0	38	12	92	90/90	71/71	10.5	35	1,070
	RFJM-65 CP	ウレタン	B/B入	170	173.4	34							1,250
	RRJM-65 CP	MCナイロン	B/B入	300	306.0								1,030
75 ※	RGNJM-75 CP	強化ナイロン	B/B入	400	408.0	38	12	105	90/90	71/71	10.5	35	1,150
	RFJM-75 CP	ウレタン	B/B入	200	204.0								1,160
	RRJM-75 CP	MCナイロン	B/B入	400	408.0								36

※JM-65、JM-75金具にはAD-12ブラケット付アジャスターをセットすることができます。(P.68)

軸受 無印 : 滑り軸受け
B/B入 : 鋼板製ベアリング入り

金具 白メッキ (CPと表記) となります。



【金具寸法】

単位: mm

サイズ 	最大荷重		金具高さ H	フォーク幅 B	自重 (g)
	(daN)	(kgf)			
50	200	204.0	47	32	310
65	300	306.0	60	40	850
75	400	408.0	68	40	880

※金具にはシャフト・セットが付属します。