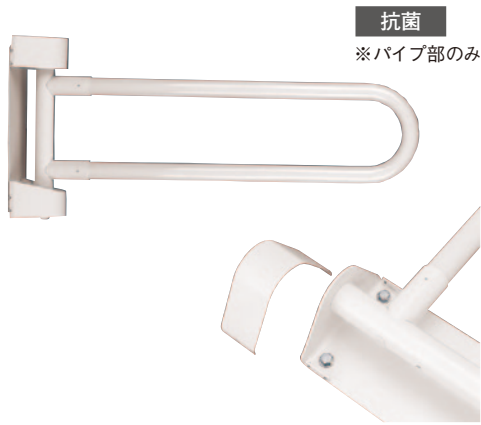
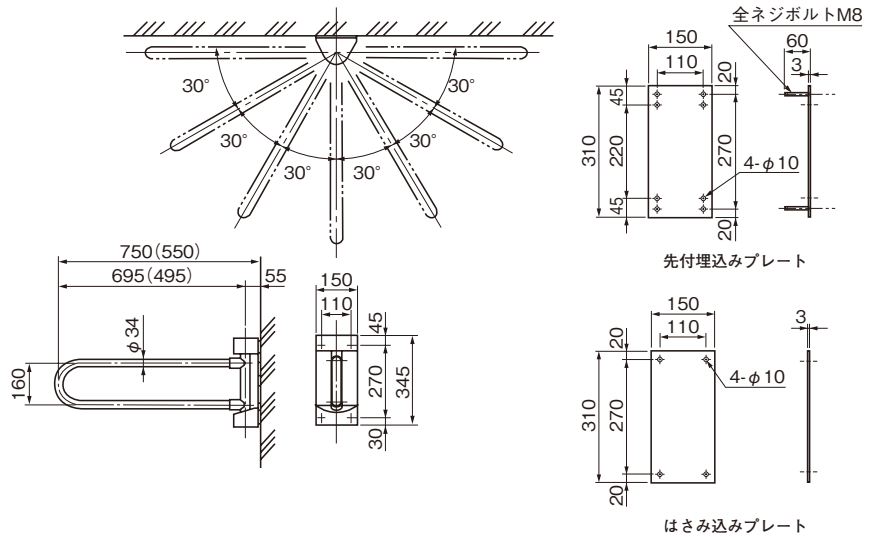


愛ぼうくん 26型



抗菌
※パイプ部のみ



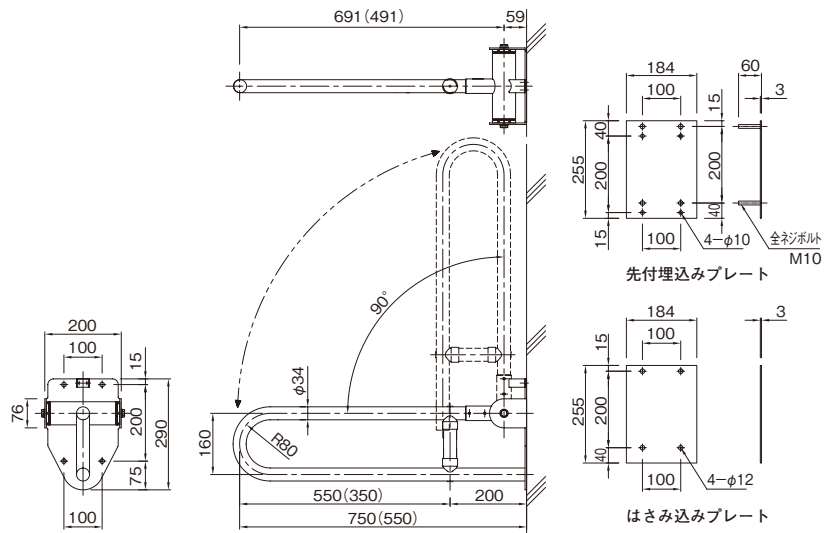
- ・横可動式トイレ用手すりとしてご使用いただけます。
- ・左右兼用でご使用いただけます。
- ▶ご注意
- ・長さ550～750mmで特注可能です。
- ・納期：お問い合わせください。

商品番号	商品名	価格	材質	仕上げ	色	サイズ	入数	重量	単位
・453-007	愛ぼうくん 26型75 AW	1台 120,000	SUS304・軟質塩ビ	軟質塩ビ被膜・アクリル焼付塗装	アイボリーホワイト	160×750	1	6.4kg	台
453-017	〃 〃 BU	〃 120,000	〃	〃	ベージュ	160×750	1	6.4kg	〃
453-027	〃 〃 LG	〃 120,000	〃	〃	ライトグリーン	160×750	1	6.4kg	〃
453-037	〃 〃 CP	〃 120,000	〃	〃	ピンク	160×750	1	6.4kg	〃
453-008	愛ぼうくん 26型55 AW	〃 115,000	〃	〃	アイボリーホワイト	160×550	1	5.9kg	〃
453-018	〃 〃 BU	〃 115,000	〃	〃	ベージュ	160×550	1	5.9kg	〃
453-028	〃 〃 LG	〃 115,000	〃	〃	ライトグリーン	160×550	1	5.9kg	〃
453-038	〃 〃 CP	〃 115,000	〃	〃	ピンク	160×550	1	5.9kg	〃
・453-076	先付埋込みプレート 26型用	1枚 12,500	SUS304	生地	—	310×150	1	1.2kg	枚
・453-077	はさみ込みプレート 26型用	〃 12,300	〃	研磨	—	310×150	1	1.1kg	〃

愛ぼうくん 27型



抗菌
※パイプ部のみ



- ・ハネ上げ式トイレ用手すりとしてご使用いただけます。
- ▶ご注意
- ・長さ550～750mmで特注可能です。
- ・納期：お問い合わせください。

商品番号	商品名	価格	材質	仕上げ	色	サイズ	入数	重量	単位
・453-009	愛ぼうくん 27型75 AW	1台 105,000	SUS304・軟質塩ビ	軟質塩ビ被膜・アクリル焼付塗装	アイボリーホワイト	160×750	1	5.8kg	台
453-019	〃 〃 BU	〃 105,000	〃	〃	ベージュ	160×750	1	5.8kg	〃
453-029	〃 〃 LG	〃 105,000	〃	〃	ライトグリーン	160×750	1	5.8kg	〃
453-039	〃 〃 CP	〃 105,000	〃	〃	ピンク	160×750	1	5.8kg	〃
453-040	愛ぼうくん 27型55 AW	〃 100,000	〃	〃	アイボリーホワイト	160×550	1	5.2kg	〃
453-050	〃 〃 BU	〃 100,000	〃	〃	ベージュ	160×550	1	5.2kg	〃
453-060	〃 〃 LG	〃 100,000	〃	〃	ライトグリーン	160×550	1	5.2kg	〃
453-070	〃 〃 CP	〃 100,000	〃	〃	ピンク	160×550	1	5.2kg	〃
・453-078	先付埋込みプレート 27型用	1枚 12,500	SUS304	生地	—	290×184	1	1.3kg	枚
・453-079	はさみ込みプレート 27型用	〃 12,300	〃	研磨	—	290×184	1	1.2kg	〃