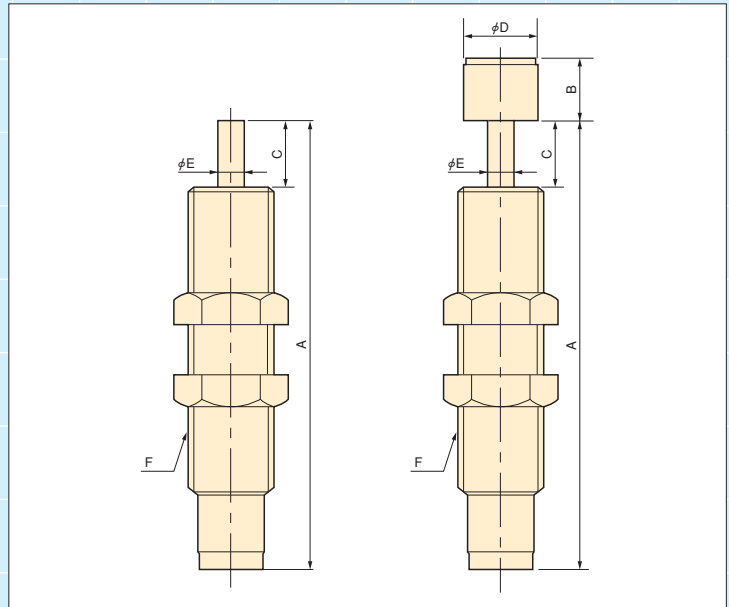


FWM-Sシリーズ (ダストシール仕様)

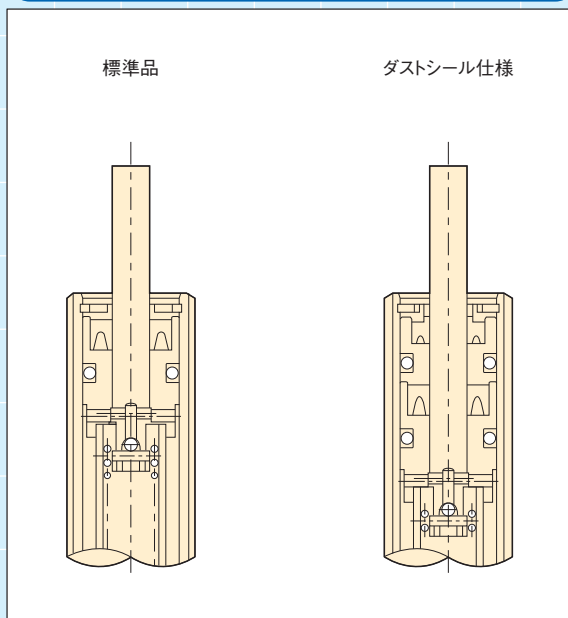
RoHS対応品

多孔変則オリフィス

調整式



<構造図>



<寸法表>

型 式	A	B	C	D	E	F
FWM-S1210MBD-S	76	/	/	/	3.5	M12×1
FWM-S1210MBD-C		8	10	8		
FWM-S1410RBD-S	80	/	10	/	5	M14×1.5
FWM-S1410RBD-C		8		10		
FWM-S1612XBD-S	102	/	12	/	6	M16×1.5
FWM-S1612XBD-C		15		13.5		
FWM-S2016EBD-S	120	/	16	/	8	M20×1.5
FWM-S2016EBD-C		17		18		
FWM-S2530GBD-S	155	/	30	/	10	M25×1.5
FWM-S2530GBD-C		18		22		
FWM-S2540LBD-C	171.5	29	40	22.5	12	M27×1.5
FWM-S2725FBD-S	136	/	25	/		
FWM-S2725FBD-C		20		24		
FWM-S3035TBD-S	188	/	35	/	12	M30×1.5
FWM-S3035TBD-C		18.5		27		
FWM-S3650UBD-S	235	/	50	/	12	M36×1.5
FWM-S3650UBD-C		19.5		33		

<使用上の注意>

*防滴構造では有りませんので、オイルがかかるような場所でのご使用は避けてください。

*標準品FAシリーズ(調整式)と寸法は同じですが、FWM-S2016シリーズだけ全長(A寸法)が長くなっています。