

FFD-28FS/FW/SS/SWシリーズ

フリクションダンパー [一方向性] 固定式

RoHS対応品



<仕様>

型 式	定格トルク	回転方向	型 式	定格トルク	回転方向
FFD-28FS-R102	0.1±0.01[N·m]	時計方向	FFD-28SS-R102	0.1±0.01[N·m]	時計方向
FFD-28FS-L102	(1±0.1kgf·cm)	反時計方向	FFD-28SS-L102	(1±0.1kgf·cm)	反時計方向
FFD-28FS-R502	0.5±0.05[N·m]	時計方向	FFD-28SS-R502	0.5±0.05[N·m]	時計方向
FFD-28FS-L502	(5±0.5kgf·cm)	反時計方向	FFD-28SS-L502	(5±0.5kgf·cm)	反時計方向
FFD-28FS-R103	1±0.1[N·m]	時計方向	FFD-28SS-R103	1±0.1[N·m]	時計方向
FFD-28FS-L103	(10±1kgf·cm)	反時計方向	FFD-28SS-L103	(10±1kgf·cm)	反時計方向
FFD-28FW-R103	1±0.1[N·m]	時計方向	FFD-28SW-R103	1±0.1[N·m]	時計方向
FFD-28FW-L103	(10±1kgf·cm)	反時計方向	FFD-28SW-L103	(10±1kgf·cm)	反時計方向
FFD-28FW-R153	1.5±0.15[N·m]	時計方向	FFD-28SW-R153	1.5±0.15[N·m]	時計方向
FFD-28FW-L153	(15±1.5kgf·cm)	反時計方向	FFD-28SW-L153	(15±1.5kgf·cm)	反時計方向
FFD-28FW-R203	2±0.2[N·m]	時計方向	FFD-28SW-R203	2±0.2[N·m]	時計方向
FFD-28FW-L203	(20±2kgf·cm)	反時計方向	FFD-28SW-L203	(20±2kgf·cm)	反時計方向

※) 定格トルクは回転速度20rpm、20~25℃時測定

*製品質量 FFD-28FS 14±2g
FFD-28FW 27±2g
FFD-28SS 14±2g
FFD-28SW 25±2g

*最大使用回転速度

30rpm

*最大使用サイクル

13cycle/min

*使用温度範囲

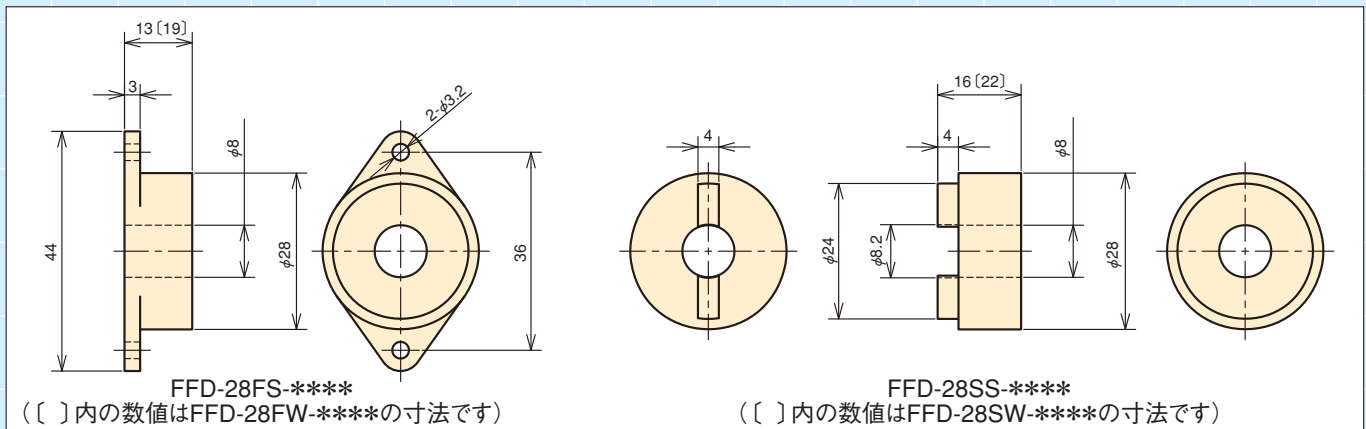
-10~60℃ (90%RH)

*本体ケース、キャップ材質

POM

*キャップカラー

R:黒色 L:白色



ダンパーの使用方法

- ①ダンパーは時計回り、反時計回りにトルクが発生するタイプがあります。(ダンパー内部にワンウェイクラッチを内蔵しています。)
- ②ダンパーは構造上軸受けを持たないので、ダンパーに装着するシャフトには必ず軸受けを設けて下さい。
- ③定格トルクより小さい負荷では、フリーストップとして使用可能です。
- ④ダンパーに装着するシャフトは下記推奨寸法を参考にして製作して下さい。
推奨寸法以外のシャフトを使用すると、シャフトの滑り等が発生する可能性があります。
- ⑤ダンパーにシャフトを挿入する際は、ダンパーのトルク発生方向と逆にシャフトを回転させながら挿入して下さい。
(正転方向から無理にシャフトを挿入すると内部のワンウェイクラッチが破損する可能性がありますのでご注意下さい。)

シャフト外径寸法	$\phi 8 \begin{smallmatrix} 0 \\ -0.03 \end{smallmatrix}$
表面硬度	HRC55以上
焼き入れ深さ	0.5mm以上
表面粗さ	1.0Z以下
先端面取り (ダンパー挿入側)	 CO.2~CO.3 (orRO.2~RO.3)