



FYT/FYN-D1 (D2) シリーズ

揺動ダンパー [両方向性] [一方向性] 固定式

RoHS対応品

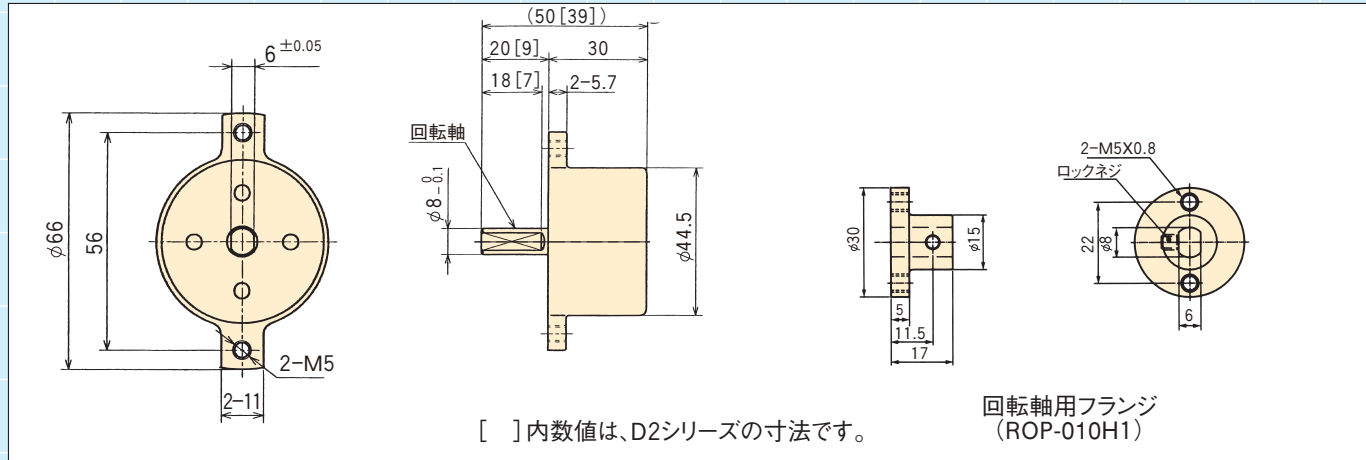


<仕様>

型 式	最大使用トルク	リバーストルク	回転方向
FYT-D1(2)-104	10N・m (100kgf・cm)	—	両方向
FYN-D1(2)-R104	10N・m (100kgf・cm)	0.5N・m (5kgf・cm)	時計方向
FYN-D1(2)-L104	10N・m (100kgf・cm)	0.5N・m (5kgf・cm)	反時計方向

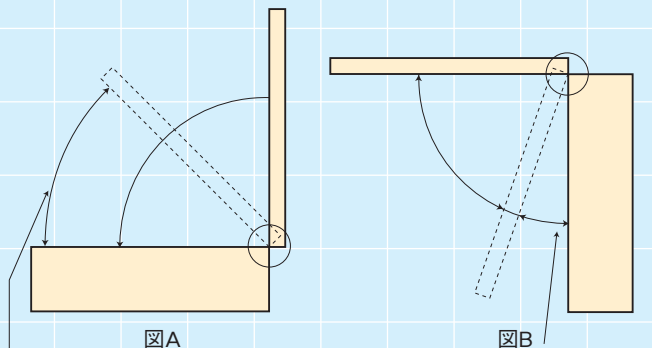
注) 測定温度は23℃±2℃です。
FYT/N-D2シリーズは軸長さが短くなります。

- *最大使用角度 105°
- *使用温度範囲 -5~50℃
- *製品質量 D1:215±10g, D2:210±10g
- *本体ケース、キャップ材質 亜鉛ダイカスト(ZDC)
- *回転軸材質 S25C
- *使用オイル シリコンオイル
- *オプション 回転用フランジ:ROP-010-H1



ダンパーの使用方法

①FYN-D1シリーズは図Aのように垂直位置から回転落下する蓋では、全閉になる直前でトルクが強く発生するように設計されています。図Bのように水平位置から回転落下する蓋では、全閉になる直前にトルクが強くなるため蓋を閉じることが出来ない場合があります。FYT-D1シリーズは、時計方向、反時計方向の両方にトルクが発生します。

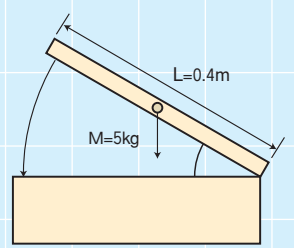


ダンパートルクが強くなるので蓋を最後までゆっくり閉めることができる。ダンパートルクが強くなり蓋を最後まで閉めることができない。

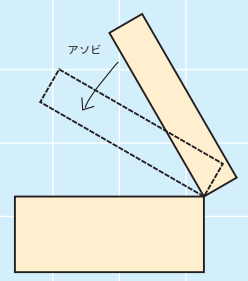
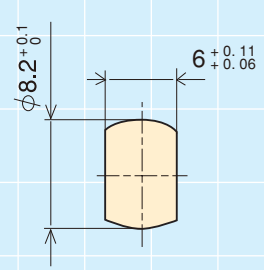
ダンパートルクが強くなる角度は内部のオリフィス設計により特注対応が可能です。

②図のような蓋でダンパーを使用したい場合、下記選定計算でダンパートルクを決定します。

例)
蓋質量M :5kg
蓋寸法L :0.4m
負荷トルク:T=5×0.4×9.8÷2
=9.8N・m
上記計算結果よりFYN-D1*104を選定。



③回転軸と結合する部品はできるだけガタがないように接続してください。ガタがあると回転落下時に蓋の速度減速が旨く出来ません。回転軸の固定用の相手寸法は下記の通りです。



<回転軸取付推奨寸法>