

# FDT-57A/FDN-57Aシリーズ

RoHS対応品

ディスクダンパー [両方向性] [一方向性] 固定式

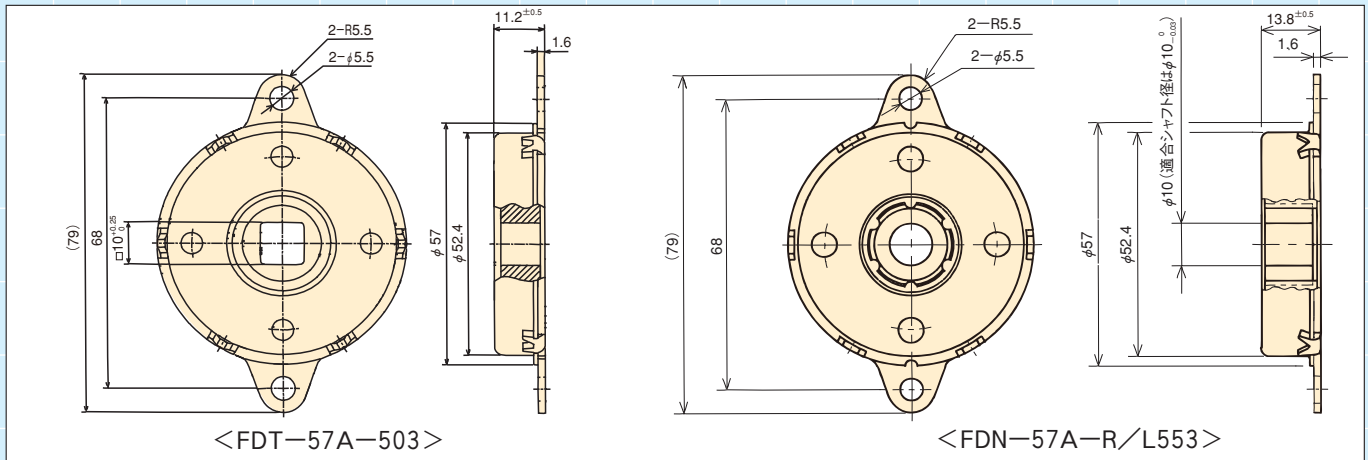


- \*最大使用回転速度 50rpm
- \*最大使用サイクル 12cycle/min
- \*使用温度範囲 -10~50°C
- \*製品質量 FDT-57A:75g, FDN-57A:94g
- \*本体ケース材質 鉄系 (SPFC)
- \*ローター (軸部) 材質 ナイロン (ガラス入り)
- \*使用オイル シリコンオイル

## <仕様>

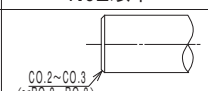
型 式	定格トルク	回転方向
FDT-57A-303	3±0.4N・m (30±4 kgf・cm)	両方向
FDT-57A-403	4±0.5N・m (40±5 kgf・cm)	両方向
FDT-57A-503	4.7±0.5N・m (47±5 kgf・cm)	両方向
FDN-57A-R303	3±0.4N・m (30±4 kgf・cm)	時計方向
FDN-57A-L303	3±0.4N・m (30±4 kgf・cm)	反時計方向
FDN-57A-R403	4±0.5N・m (40±5 kgf・cm)	時計方向
FDN-57A-L403	4±0.5N・m (40±5 kgf・cm)	反時計方向
FDN-57A-R553	5.5±0.6N・m (55±6 kgf・cm)	時計方向
FDN-57A-L553	5.5±0.6N・m (55±6 kgf・cm)	反時計方向

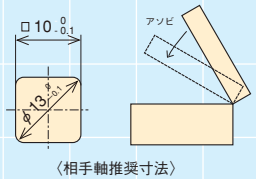
注) 定格トルクは回転速度20rpm、23°C±3°C時測定



## ダンパーの使用方法

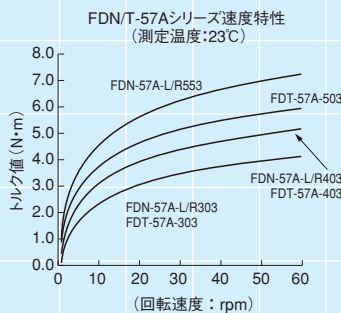
- ①ダンパーは両方向にトルクが発生するタイプと時計回り、反時計回りそれぞれにトルクが発生するタイプがあります。
- ②ダンパーは構造上軸受けを持たないのでダンパーに装着するシャフトには必ず軸受けを設けて下さい。
- ③FDN-57Aに使用するシャフトは、下記推奨寸法を参考にして製作して下さい。  
推奨寸法以外のシャフトを使用すると軸のすべりが発生する恐れがあります。
- ④FDN-57Aにシャフトを挿入する際は、ワンウェイクラッチの空転方向にシャフトを回転させながら挿入して下さい。  
(正転方向から無理にシャフトを挿入するとワンウェイクラッチが破損する可能性がありますので御注意下さい。)
- ⑤FDN-57Aに使用時には、指定された角寸法の軸をダンパー軸穴部に差し込んでご使用ください。また軸とダンパー軸にはガタがあると蓋の回転落下等でスローダウンが旨くない場合があります。ダンパーの推奨軸寸法は次の通りです。
- ⑥連続回転による使用の際は、御相談下さい。

シャフト外径寸法	$\phi 10 \begin{smallmatrix} 0 \\ -0.03 \end{smallmatrix}$
表面硬度	HRC55以上
焼き入れ深さ	0.5mm以上
表面粗さ	1.0Z以下
先端面取り (ダンパー挿入側)	 CO.2~CO.3 (or RO.2~RO.3)



## ダンパー特性

- ①速度特性  
ディスクダンパーは、回転速度に応じてトルクが変化します。一般的には下図の通り、回転速度が早くなると、トルクは上昇し、遅くなると下がります。カタログのトルク値は、20rpm回転時のトルク値になります。蓋の回転落下で使用する場合は、落下初期は回転速度が遅いので定格トルク値より低いトルクしか発生しません。



- ②温度特性  
ダンパートルク値 (カタログ定格トルク値) は、使用環境温度に応じて変化します。温度が上がるとトルクは下がり、温度が下がるとトルク値は上昇します。これはダンパー内部のシリコンオイル粘度が温度の影響を受け変化するからで、温度がもどればトルクも元に戻ります。温度特性グラフは図のようになります。

