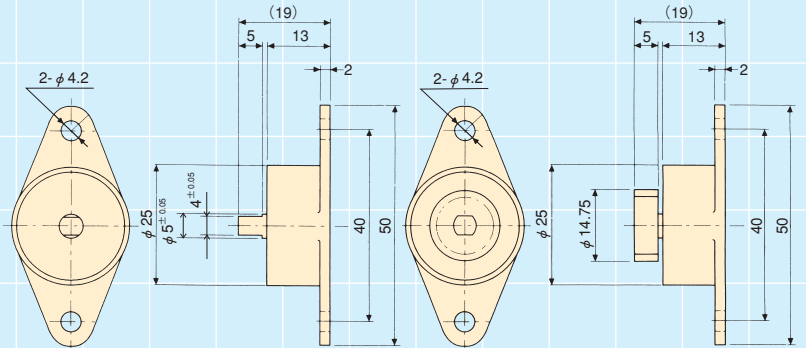


# FRT/FRN-D2シリーズ

RoHS対応品

ロータリーダンパー [両方向性] [一方向性] 固定式



## <仕様>

型 式	定 格 ト ル ク	回 転 方 向
FRT-D2-501 (G2)	(50±10)×10 <sup>-3</sup> N・m (500±100) gf・cm	両方向
FRT-D2-102 (G2)	(100±20)×10 <sup>-3</sup> N・m (1000±200) gf・cm	両方向
FRT-D2-152 (G2)	(150±30)×10 <sup>-3</sup> N・m (1500±300) gf・cm	両方向
FRN-D2-R501 (G2)	(50±10)×10 <sup>-3</sup> N・m (500±100) gf・cm	時計方向
FRN-D2-L501 (G2)	(50±10)×10 <sup>-3</sup> N・m (500±100) gf・cm	反時計方向
FRN-D2-R102 (G2)	(100±20)×10 <sup>-3</sup> N・m (1000±200) gf・cm	時計方向
FRN-D2-L102 (G2)	(100±20)×10 <sup>-3</sup> N・m (1000±200) gf・cm	反時計方向
FRN-D2-R152 (G2)	(150±30)×10 <sup>-3</sup> N・m (1500±300) gf・cm	時計方向
FRN-D2-L152 (G2)	(150±30)×10 <sup>-3</sup> N・m (1500±300) gf・cm	反時計方向

- \*最大使用回転速度 50rpm
- \*最大使用サイクル 10cycle/min
- \*使用温度範囲 0~50℃
- \*製品質量 FRT-D2:8.3g,FRN-D2:11.8g (ギア付は+0.6g)
- \*本体ケース、キャップ材質 ポリカーボネート (PC)
- \*回転軸材質 ポリアセタール、金属 (FRT:POM,FRN:SUS)
- \*ギア材質 ポリアセタール (POM)
- \*使用オイル シリコンオイル

注1) 定格トルク値は回転速度20rpm、23℃時測定  
 注2) ギヤ付きの場合は型式記号末尾にG2記載  
 注3) オイル粘度による特注トルク対応可 (62ページ特注トルク対応表参照) (倉)

## 歯車仕様

種 類	転位平歯車
歯 形	インボリュート並歯
モジュール	1.0
圧力角	20°
歯 数	12
基準ピッチ円直径	φ12
転移係数	+0.375

## ダンパー特性

### 1. 速度特性

ロータリーダンパーは、回転速度に応じてトルクが変化します。一般的には右図の通り、回転速度が速くなると、トルクは上昇し、遅くなると下がります。また、起動時のトルクも定格トルクとは若干異なりますのでご注意ください。

### 2. 温度特性

ロータリーダンパーは、使用環境温度に応じてトルクが変化します。一般的には右図の通り、環境温度があがるとトルクは下がり、環境温度が下がるとトルクは上昇します。これはダンパー内部のシリコンオイル粘度が温度の影響を受け、変化するからです。但し、温度が常温に復帰するとトルクも元に戻ります。

