

ハネクランプ

HANE-CLAMP

振動の激しい状況での使用に優れた性能を発揮

ハネクランプは、ワークの高さが変わっても支え台なしで無段階で締付けができる自在性を持っています。

単純な機構の為、締付け作業が迅速に行なえ、作業時間の短縮が大幅に可能となります。
また、締付け金具本体の傾斜角度が変化してもスイングピン機構が自立垂直作用の役目を果たし円滑に締付け動作が行なえ、荷重が均等にかかるため理想的な固定が出来ます。

These clamps can set up height freely.

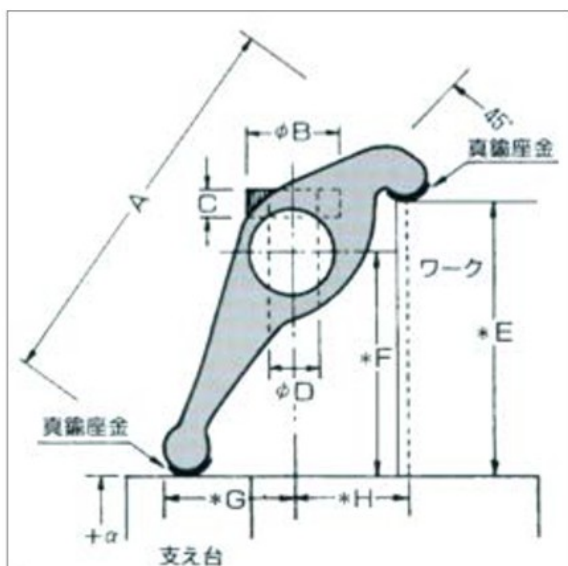
Simplest clamping operation results in shortened working time.

It is powerful bolting power.

材質 (Material): S45C

硬度 (Hardness): HRC35~40°

2個1組 (2pcs 1set)



セットタイプ(各2個)
スタットボルト
アポロナット
Tスロットナット

締付トルク及び荷重試験結果

Torque Test

試験体 Model	適正トルク Proper Torque	最大荷重 Clamping Force
PM-3	60 - 75Nm	19kN
PM-4	100 - 120Nm	24kN
PM-5	140 - 175Nm	48kN
PM-6	300 - 370Nm	50kN
PM-7	400 - 510Nm	72kN

寸法仕様表(本体)

コードNo. Code No.	型式 Model	ねじ径 Bolt	A	φB	C	φD	E	F	G	H	幅 Width	締付範囲 Clamping Capacity
08-101	PM-3	M12	93	24	6	12.4	60	50	35	30	38	0~60(+α)
08-102	PM-4	M14	112	28	7	14.4	70	58	43	35	47	0~70(+α)
08-103	PM-5	M16	128	32	9	16.3	80	70	48	40	50	0~80(+α)
08-104	PM-6	M20	157	40	10	21.2	100	82	60	50	60	0~100(+α)
08-105	PM-7	M22	210	47	12	25	135	114	80	64	76	0~135(+α)

セットタイプ

コードNo. Code No.	型式 Model	スタットボルト Stud Bolts	*アポロナット * Apollo Nuts	Tスロットナット T-Slot Nuts
08-106	PM-3S	12-100H	M12	1412
08-107	PM-4S	14-125H	M14	1614
08-108	PM-5S	16-150H	M16	1816
08-109	PM-6S	20-175H	M20	2220
08-110	PM-7S	22-200H	M22(フランジナット)	2622



*アポロナット: 摩擦抵抗がなく、締付力が大きい鋼球組込み型特殊ナット

*Apollo Nut: No frictional resistance and displaced special nut.