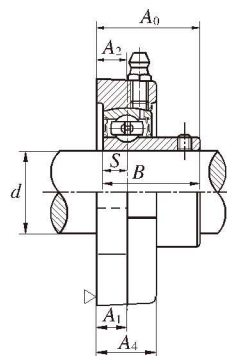
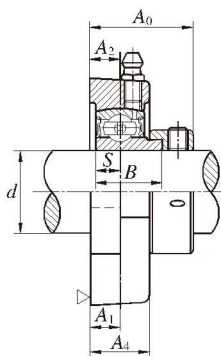
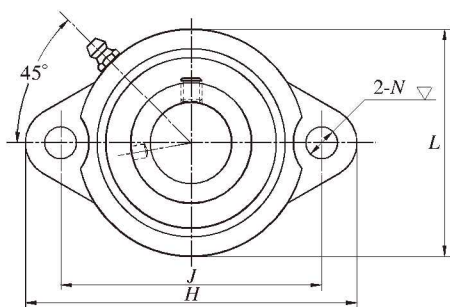


軽量ひしフランジ形ユニット (LFタイプ)

SALF 200 (偏心輪付き)

SBLF 200



B タイプシール



A タイプシール

軸径 (mm) <i>d</i> (inch)	寸法 (mm)										取付けボルト の呼び		ユニット 呼び番号	適用 軸受箱	軸受 呼び番号	質量 (kg)
	<i>H</i>	<i>L</i>	<i>J</i>	<i>A</i> ₂	<i>A</i> ₁	<i>A</i> ₄	<i>N</i>	<i>A</i> ₀	<i>B</i>	<i>S</i>	(mm)	(inch)				
12 1/2	81	56	63.5	9.5	9.5	18.0	8	32.1	19.1	6.0	M6	1/4	SALF201 SALF201-8	LF203	SA201 SA201-8	0.30
15 5/8	81	56	63.5	9.5	9.5	18.0	8	32.1	19.1	6.0	M6	1/4	SALF202 SALF202-10	LF203	SA202 SA202-10	0.29
17 11/16	81	56	63.5	9.5	9.5	18.0	8	32.1	19.1	6.0	M6	1/4	SALF203 SALF203-11	LF203	SA203 SA203-11	0.28
20 3/4	90	61	71.5	11.0	11.0	20.0	10	35.0	21.5	7.0	M8	5/16	SALF204-12 SALF204	LF204	SA204-12 SA204	0.39
25 7/8 15/16 1	96	64	76.0	11.0	11.0	20.0	10	34.5	21.5	7.5	M8	5/16	SALF205-14 SALF205-15 SALF205 SALF205-16	LF205	SA205-14 SA205-15 SA205 SA205-16	0.47
30 1 1/8 1 3/16 1 1/4	113	76	90.5	12.0	12.0	22.5	12	39.7	23.8	8.0	M10	3/8	SALF206-18 SALF206 SALF206-19 SALF206-20	LF206	SA206-18 SA206 SA206-19 SA206-20	0.63
35 1 1/4 1 5/16 1 3/8 1 7/16	122	89	100.0	13.0	13.0	24.0	12	43.4	25.4	8.5	M10	3/8	SALF207-20 SALF207-21 SALF207-22 SALF207 SALF207-23	LF207	SA207-20 SA207-21 SA207-22 SA207 SA207-23	0.92

軸径 (mm) <i>d</i> (inch)	寸法 (mm)										取付けボルト の呼び		ユニット 呼び番号	適用 軸受箱	軸受 呼び番号	質量 (kg)
	<i>H</i>	<i>L</i>	<i>J</i>	<i>A</i> ₂	<i>A</i> ₁	<i>A</i> ₄	<i>N</i>	<i>A</i> ₀	<i>B</i>	<i>S</i>	(mm)	(inch)				
12 1/2	81	56	63.5	9.5	9.5	18.0	8	25.5	22.0	6.0	M6	1/4	SBLF201 SBLF201-8	LF203	SB201 SB201-8	0.27
15 5/8	81	56	63.5	9.5	9.5	18.0	8	25.5	22.0	6.0	M6	1/4	SBLF202 SBLF202-10	LF203	SB202 SB202-10	0.26
17 11/16	81	56	63.5	9.5	9.5	18.0	8	25.5	22.0	6.0	M6	1/4	SBLF203 SBLF203-11	LF203	SB203 SB203-11	0.25
20 3/4	90	61	71.5	11.0	11.0	20.0	10	29.0	25.0	7.0	M8	5/16	SBLF204-12 SBLF204	LF204	SB204-12 SB204	0.35
25 7/8 15/16 1	96	64	76.0	11.0	11.0	20.0	10	30.5	27.0	7.5	M8	5/16	SBLF205-14 SBLF205-15 SBLF205 SBLF205-16	LF205	SB205-14 SB205-15 SB205 SB205-16	0.43
30 1 1/8 1 3/16 1 1/4	113	76	90.5	12.0	12.0	22.5	12	34.0	30.0	8.0	M10	3/8	SBLF206-18 SBLF206 SBLF206-19 SBLF206-20	LF206	SB206-18 SB206 SB206-19 SB206-20	0.56
35 1 1/4 1 5/16 1 3/8 1 7/16	122	89	100.0	13.0	13.0	24.0	12	36.5	32.0	8.5	M10	3/8	SBLF207-20 SBLF207-21 SBLF207-22 SBLF207 SBLF207-23	LF207	SB207-20 SB207-21 SB207-22 SB207 SB207-23	0.80