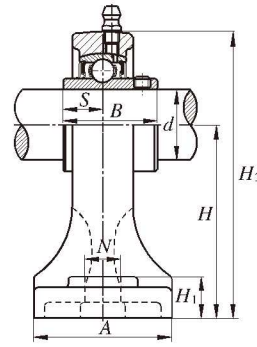
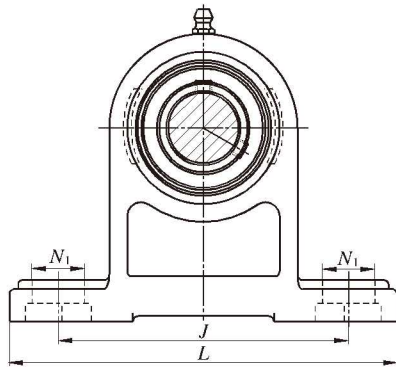


心高ピロー形ユニット

UCPH 200



SR タイプシール



TRL タイプシール

軸径 (mm) (inch) <i>d</i>	寸法 (mm)										取付けボルト の呼び		ユニット 呼び番号	適用 軸受箱	軸受 呼び番号	質量 (kg)
	<i>H</i>	<i>L</i>	<i>J</i>	<i>A</i>	<i>N</i> ₁	<i>N</i>	<i>H</i> ₁	<i>H</i> ₂	<i>B</i>	<i>S</i>	(mm)	(inch)				
12 1/2	70	127	95	40	19	13	15	101	31.0	12.7	M10	3/8	UCPH201 UCPH201-8	PH201	UC201 UC201-8	0.96
15 5/8	70	127	95	40	19	13	15	101	31.0	12.7	M10	3/8	UCPH202 UCPH202-10	PH202	UC202 UC202-10	0.96
17 11/16	70	127	95	40	19	13	15	101	31.0	12.7	M10	3/8	UCPH203 UCPH203-11	PH203	UC203 UC203-11	0.96
20 3/4	70	127	95	40	19	13	15	101	31.0	12.7	M10	3/8	UCPH204-12 UCPH204	PH204	UC204-12 UC204	0.96
25 7/8 15/16 1	80	140	105	50	19	13	16	114	34.0	14.3	M10	3/8	UCPH205-14 UCPH205-15 UCPH205 UCPH205-16	PH205	UC205-14 UC205-15 UC205 UC205-16	1.20
30 1 1/8 1 3/16 1 1/4	90	165	121	50	21	17	18	130	38.1	15.9	M14	1/2	UCPH206-18 UCPH206 UCPH206-19 UCPH206-20	PH206	UC206-18 UC206 UC206-19 UC206-20	1.60
35 1 1/4 1 5/16 1 3/8 1 7/16	95	167	127	60	21	17	18	140	42.9	17.5	M14	1/2	UCPH207-20 UCPH207-21 UCPH207-22 UCPH207 UCPH207-23	PH207	UC207-20 UC207-21 UC207-22 UC207 UC207-23	2.00
40 1 1/2 1 9/16	100	184	137	70	21	17	20	150	49.2	19.0	M14	1/2	UCPH208-24 UCPH208-25 UCPH208	PH208	UC208-24 UC208-25 UC208	2.70
45 1 5/8 1 11/16 1 3/4	105	190	146	70	21	17	20	158	49.2	19.0	M14	1/2	UCPH209-26 UCPH209-27 UCPH209-28 UCPH209	PH209	UC209-26 UC209-27 UC209-28 UC209	3.00
50 1 7/8 1 15/16 2	110	206	159	70	22	20	22	165	51.6	19.0	M16	5/8	UCPH210-30 UCPH210-31 UCPH210 UCPH210-32	PH210	UC210-30 UC210-31 UC210 UC210-32	3.50