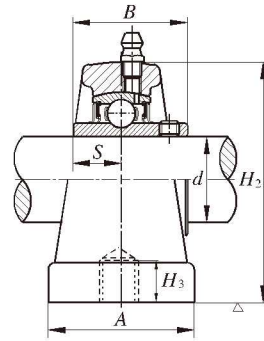
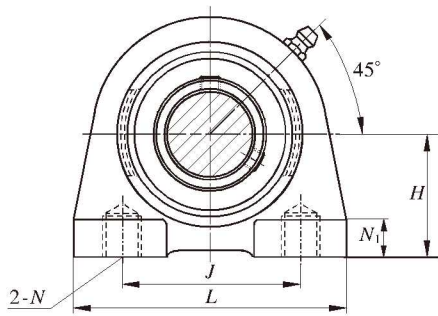


狭幅ピロー形ユニット
UCPA 200


SR タイプシール



TRL タイプシール

軸径 (mm) <i>d</i> (inch)	寸 法 (mm)											ユニット 呼び番号	適 用 軸受箱	軸 受 呼び番号	質 量 (kg)
	<i>H</i>	<i>L</i>	<i>J</i>	<i>A</i>	<i>N</i>	<i>N</i> ₁	<i>H</i> ₂	<i>H</i> ₃	<i>B</i>	<i>S</i>					
12 1/2	30.2	76	52	40	M10X1.5	11	62	13	31.0	12.7	UCPA201 UCPA201-8	PA201	UC201 UC201-8	0.64	
15 5/8	30.2	76	52	40	M10X1.5	11	62	13	31.0	12.7	UCPA202 UCPA202-10	PA202	UC202 UC202-10	0.64	
17 11/16	30.2	76	52	40	M10X1.5	11	62	13	31.0	12.7	UCPA203 UCPA203-11	PA203	UC203 UC203-11	0.64	
20 3/4	30.2	76	52	40	M10X1.5	11	62	13	31.0	12.7	UCPA204-12 UCPA204	PA204	UC204-12 UC204	0.64	
25 7/8 15/16 1	36.5	84	56	45	M10X1.5	12	72	13	34.0	14.3	UCPA205-14 UCPA205-15 UCPA205 UCPA205-16	PA205	UC205-14 UC205-15 UC205 UC205-16	0.83	
30 1 1/8 1 3/16	42.9	94	66	50	M14X2.0	12	84	18	38.1	15.9	UCPA206-18 UCPA206 UCPA206-19	PA206	UC206-18 UC206 UC206-19	1.20	
35 1 1/4 1 5/16 1 3/8 1 7/16	47.6	110	80	55	M14X2.0	13	95	20	42.9	17.5	UCPA207-20 UCPA207-21 UCPA207-22 UCPA207 UCPA207-23	PA207	UC207-20 UC207-21 UC207-22 UC207 UC207-23	1.70	
40 1 1/2 1 9/16	49.2	116	84	58	M14X2.0	13	100	20	49.2	19.0	UCPA208-24 UCPA208-25 UCPA208	PA208	UC208-24 UC208-25 UC208	2.00	
45 1 5/8 1 11/16 1 3/4	54.2	120	90	60	M14X2.0	13	108	25	49.2	19.0	UCPA209-26 UCPA209-27 UCPA209-28 UCPA209	PA209	UC209-26 UC209-27 UC209-28 UC209	2.20	
50 1 7/8 1 15/16 2	57.2	130	94	64	M16X2.0	14	116	25	51.6	19.0	UCPA210-30 UCPA210-31 UCPA210 UCPA210-32	PA210	UC210-30 UC210-31 UC210 UC210-32	2.80	