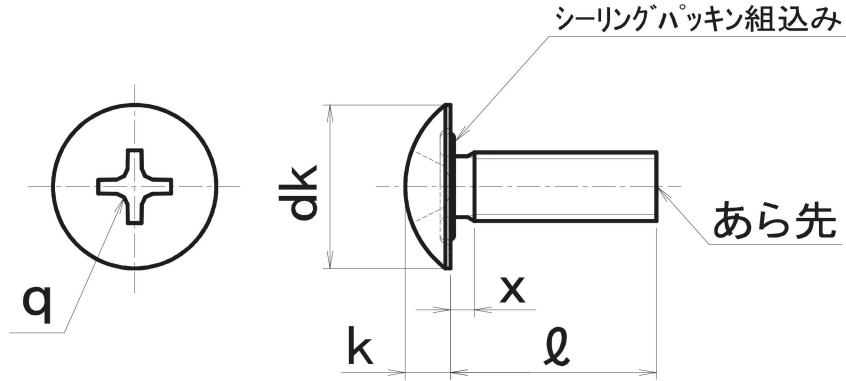


規格寸法表

頭部形状 : トラス型

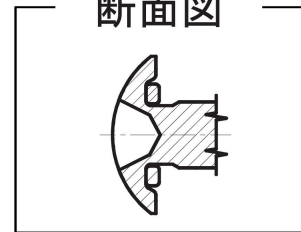
RoHS



【材質】

- ・ねじ : ステンレス(SUSXM7)
- ・シーリングパッキン : NBR(ニトリルゴム黒色)
SR(シリコーン) FKM(フッ素ゴム)
- ・UG加工(※)の対応可: シリコーン樹脂(赤色)
※緩み止め用コーティング(シール性あり)

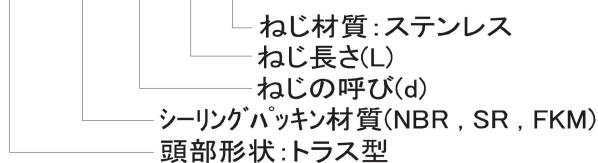
断面図



| 種類 | ねじの呼び (d) | ピッチ (P) | dk | | k | | q | | x | シーリングパッキンの基準寸法 | | |
|-----|-----------|---------|------|------|------|-------|------|------|------|----------------|-----|-----|
| | | | 基準寸法 | 許容差 | 基準寸法 | 許容差 | 最大 | 最小 | | 最大 | 内径 | 幅 |
| トラス | M3 | 0.5 | 6.9 | 0 | 2.1 | ±0.15 | 1.72 | 1.34 | 0.75 | 2.75 | 1.1 | 0.6 |
| | M4 | 0.7 | 9.4 | -0.5 | 2.7 | | 2.13 | 1.60 | 1.05 | 3.70 | 1.4 | 0.8 |
| | M5 | 0.8 | 11.8 | 0 | 3.3 | ±0.2 | 2.83 | 2.29 | 1.20 | 4.65 | 1.5 | 1.0 |
| | M6 | 1.0 | 14 | -0.7 | 3.9 | | 2.86 | 2.31 | 1.50 | 5.55 | 1.8 | 1.0 |

【品番構成】 FS - SUTS/** - * X * SUS

例) FS - SUTS/SR - 5 X 8 SUS



| ねじの呼び区分 lの区分 | M3、M4. | M5、M6 |
|-----------------|-----------|-----------|
| | 4以下 | 0 -0.4 |
| 4を越え10以下 | 0 -0.5 | 0 -0.7 |
| 10を越え20以下 | 0 -0.5 | 0 -0.8 |
| 20を越え30以下 | 0 -0.7 | 0 -0.9 |