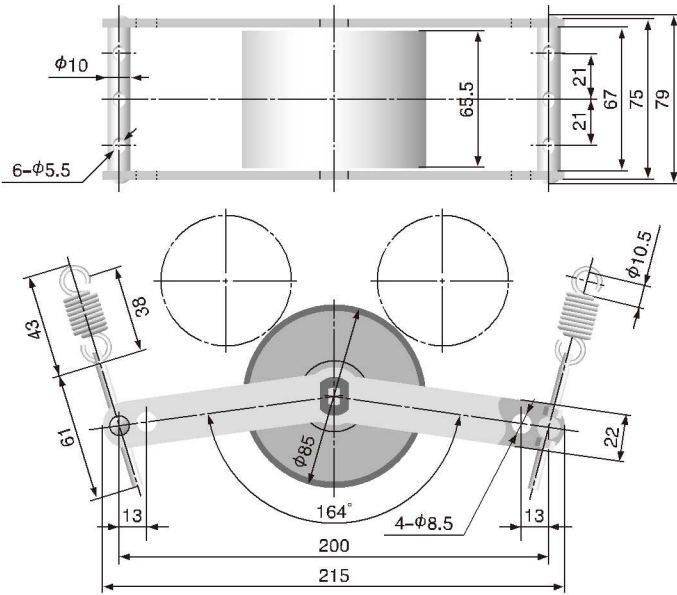
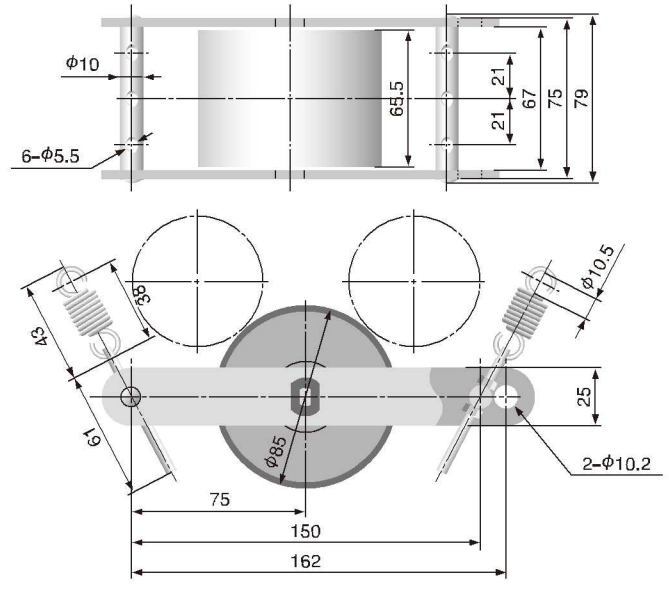


TYPE 4020K 搬送物重量：25～800kg



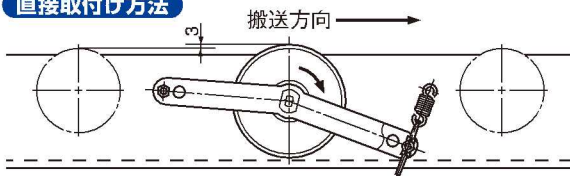
TYPE 4027K 搬送物重量：25～800kg



品番	価格(円)	搬送物重量	摘要	備考
4020K	23,000	25～800kg	J004 4セット付	
4027K	23,000	25～800kg	J004 4セット付	
J004	200/セット		取付用金具	スプリング1ケ+ロッド1ケ+ナット2ケ

ブレーキローラの取付けには、搬送物と直接接触させて制御する直接取付けと、コンベヤローラに接触させ、コンベヤローラを制御し間接的に搬送物をコントロールする間接取付けが可能です。

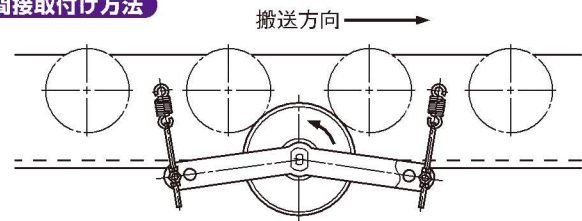
直接取付け方法



パッケージ、トレイ、パレットなど搬送物の底面が比較的に平坦な場合には、この方法が適しています。

※この場合、搬送物に十分な制動力を与えられるよう、ブレーキローラをコンベヤローラの上面より1mm～3mm程度高く取付けます。また、使用状況により高さを調整できる取付け方式しておくことも必要です。

間接取付け方法

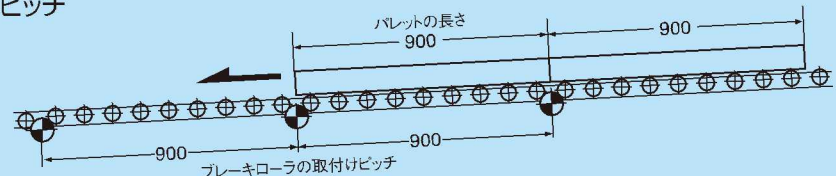


ドラム缶や形の整っていない物など、コンベヤローラと搬送物との間に隙間がある場合や、ブレーキローラ取付けに必要な幅をローラ間に取れない場合などは、この方法が適しています。

※1本のローラに対して取付けることも可能ですが、ローラとローラ間に取付け、同時に2本のローラに接触させる方式が一般的です。

●ブレーキローラの一般的な取付けピッチ

傾斜角度、搬送物の重量、形状、使用ベアリングのタイプなど、種々の条件により、必ずしも一定ではありません。右図のように1パレットにブレーキローラ1個が一般的です。一応の目安として、ご検討ください。なお、取付けピッチは、直接、間接の取付け方法による差異はありません。



※傾斜角度は搬送物やコンベヤの形状により多少異なりますが、一般的には4%(2.3°)が標準となっています。

※パレット進入速度は最大18m/分以下に設定して下さい。