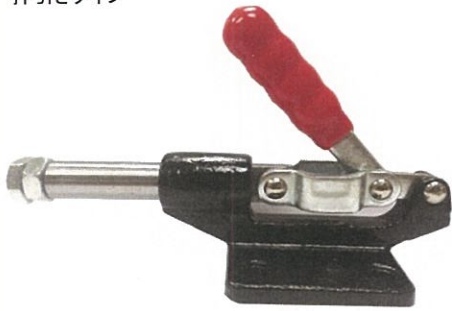
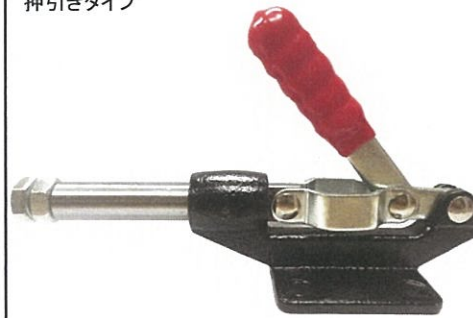


押し引きタイプ



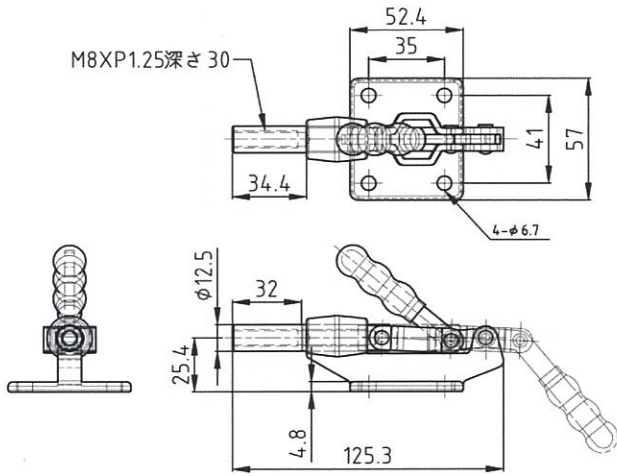
注文番号 : TPPL-70
 本体材質 : スチール製
 表面処理 : 青亜鉛メッキ
 ストローク : 32mm
 自重 : 340g
 ハンドル
 開閉角度 : 135°

押し引きタイプ

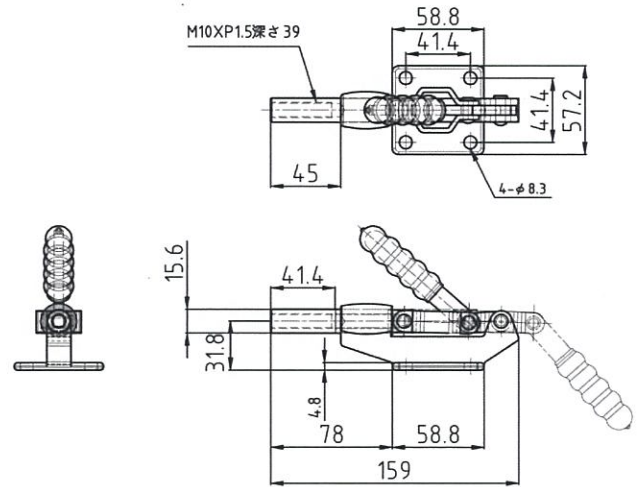


注文番号 : TPPL-80
 本体材質 : スチール製
 表面処理 : 青亜鉛メッキ
 ストローク : 42mm
 自重 : 580g
 ハンドル
 開閉角度 : 135°

TPPL-70



TPPL-80



注文例: TPPL-70

※製品仕様は改良の為、予告なく変更になる場合があります。
 Product specifications are subject to change without notice.