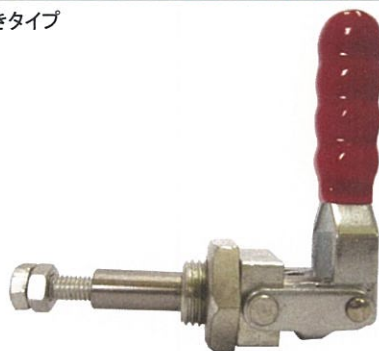
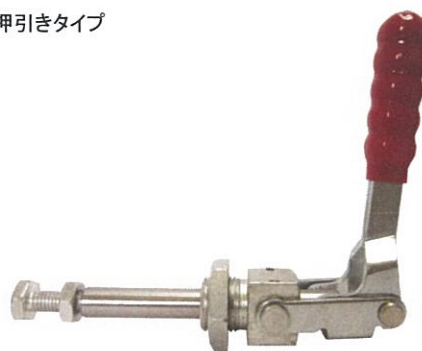


押し引きタイプ



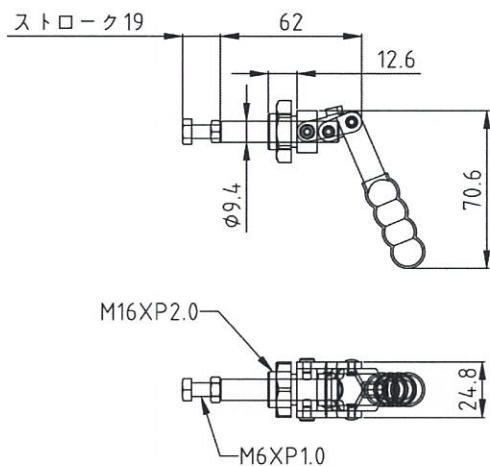
注文番号: TPPL-M16
 本体材質: スチール製
 表面処理: ユニクロメッキ
 ストローク: 19mm
 自重: 120g
 ハンドル
 開閉角度: 180°

押し引きタイプ

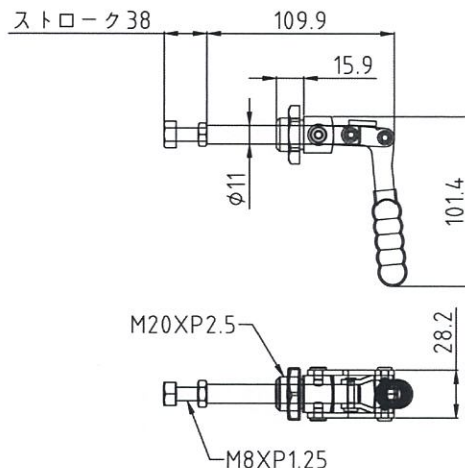


注文番号: TPPL-M20
 本体材質: スチール製
 表面処理: ユニクロメッキ
 ストローク: 38mm
 自重: 280g
 ハンドル
 開閉角度: 190°

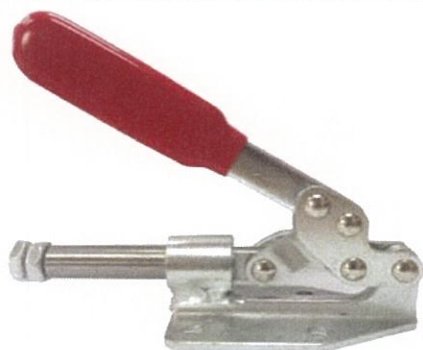
TPPL-M16



TPPL-M20



押し引きタイプ



注文番号: TPPL-30
 本体材質: スチール製
 表面処理: 青亜鉛メッキ
 ストローク: 30mm
 自重: 345g
 ハンドル
 開閉角度: 145°

TPPL-30

