

A 調整タイプ

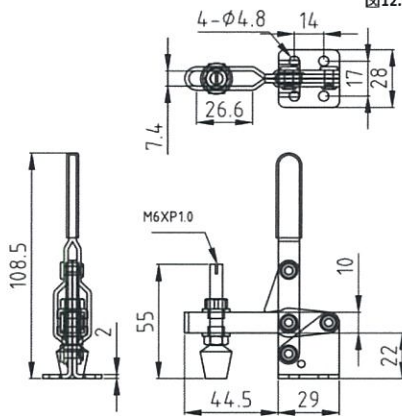
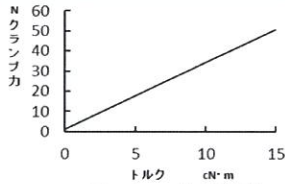
PAT.

注文番号 : TVL-20-A
 本体材質 : スチール製
 表面処理 : ユニクロメッキ
 締圧力 : 図12参照
 自重 : 115g
 アーム開閉角度 : 90°
 ハンドル開閉角度 : 70°

調整機能
 ゴム付き



TVL-20-A



操作方法例:
 Youtube動画
<https://www.youtube.com/watch?v=mNiFzAYifQ0>

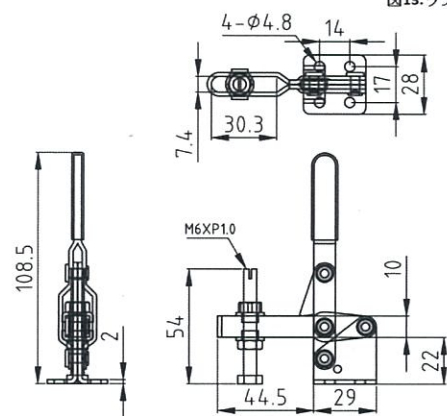
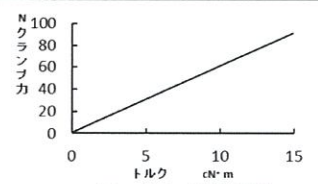
- 注意事項 ①グラフはエクセル2010の近似曲線にて作成。
 ②過大な締付けはトグルクランプの故障または破損になります。
 ③クランプ力調整時には、ハンドルの操作を必ずご確認ください。
 ④図12はトルクレンチによる測定で、出荷時の参考値です。ご使用環境によって変わります。

注文番号 : TVL-20-A-N
 本体材質 : スチール製
 表面処理 : ユニクロメッキ
 締圧力 : 図13参照
 自重 : 115g
 アーム開閉角度 : 90°
 ハンドル開閉角度 : 70°

調整機能
 スチール



TVL-20-A-N



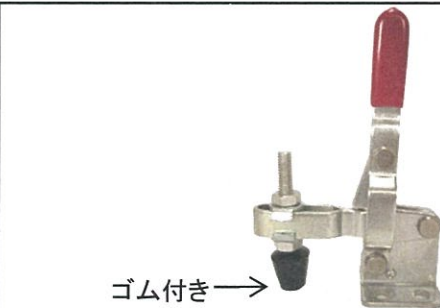
操作方法例:
 Youtube動画
<https://www.youtube.com/watch?v=mNiFzAYifQ0>

- 注意事項 ①グラフはエクセル2010の近似曲線にて作成。
 ②過大な締付けはトグルクランプの故障または破損になります。
 ③クランプ力調整時には、ハンドルの操作を必ずご確認ください。
 ④図13はトルクレンチによる測定で、出荷時の参考値です。ご使用環境によって変わります。

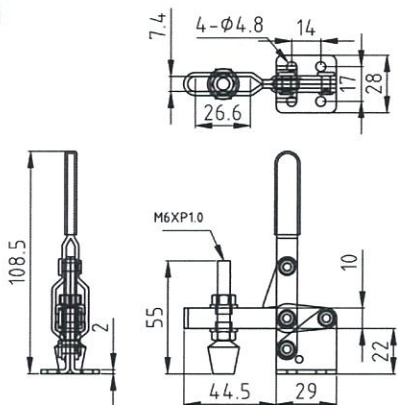
B ノーマルタイプ

注文番号 : TVL-20-B
 本体材質 : スチール製
 表面処理 : ユニクロメッキ
 自重 : 115g
 アーム開閉角度 : 90°
 ハンドル開閉角度 : 70°

ゴム付き →



TVL-20-B

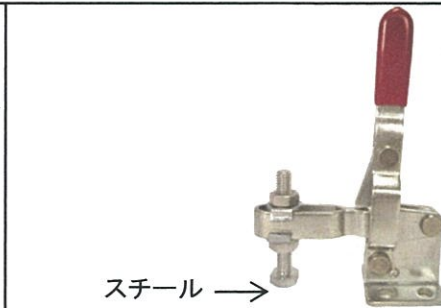


操作方法例:
 Youtube動画
<https://www.youtube.com/watch?v=NDb-5tPJMI>

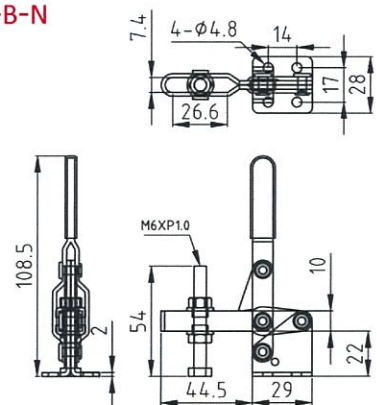
注文例: TVL-20-A

注文番号 : TVL-20-B-N
 本体材質 : スチール製
 表面処理 : ユニクロメッキ
 自重 : 115g
 アーム開閉角度 : 90°
 ハンドル開閉角度 : 70°

スチール →



TVL-20-B-N



操作方法例:
 Youtube動画
<https://www.youtube.com/watch?v=NDb-5tPJMI>