

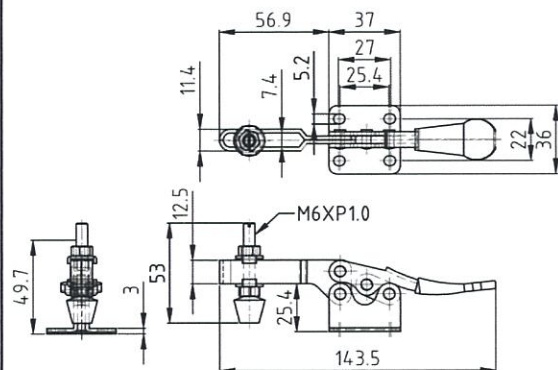
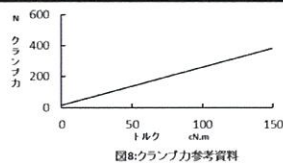
**A 調整タイプ PAT.**



注文番号 : THL-45-A  
 本体材質 : スチール製  
 表面処理 : 青亜鉛メッキ  
 締圧力 : 図8参照  
 自重 : 145g  
 アーム開閉角度 : 80°  
 ハンドル開閉角度 : 65°



THL-45-A



操作方法例:  
 Youtube動画  
<https://www.youtube.com/watch?v=mNiFzAYifQ0>

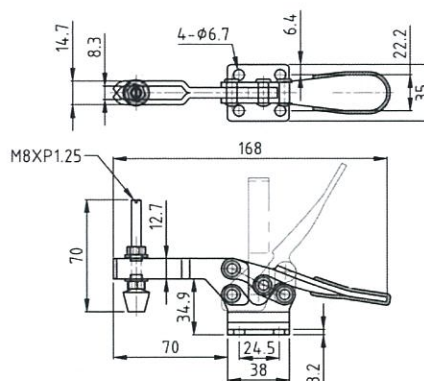
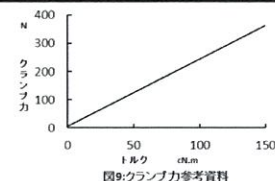
- 注意事項 ①グラフはエクセル2010の近似曲線にて作成。  
 ②過大な締付けはトルククランプの故障または破損になります。  
 ③クランプ力調整時には、ハンドルの操作を必ずご確認ください。  
 ④図8はトルクレンチによる測定で、出荷時の参考値です。ご使用環境によって変わります。



注文番号 : THL-50-A  
 本体材質 : スチール製  
 表面処理 : 青亜鉛メッキ  
 締圧力 : 図9参考  
 自重 : 275g  
 アーム開閉角度 : 85°  
 ハンドル開閉角度 : 70°



THL-50-A



操作方法例:  
 Youtube動画  
<https://www.youtube.com/watch?v=mNiFzAYifQ0>

- 注意事項 ①グラフはエクセル2010の近似曲線にて作成。  
 ②過大な締付けはトルククランプの故障または破損になります。  
 ③クランプ力調整時には、ハンドルの操作を必ずご確認ください。  
 ④図9はトルクレンチによる測定で、出荷時の参考値です。ご使用環境によって変わります。

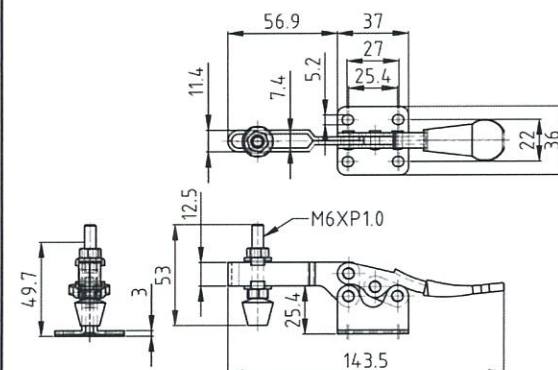
**B ノーマルタイプ**



注文番号 : THL-45-B  
 本体材質 : スチール製  
 表面処理 : 青亜鉛メッキ  
 自重 : 145g  
 アーム開閉角度 : 80°  
 ハンドル開閉角度 : 65°



THL-45-B

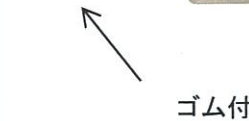


操作方法例:  
 Youtube動画  
<https://www.youtube.com/watch?v=NDb-5tPJMI>

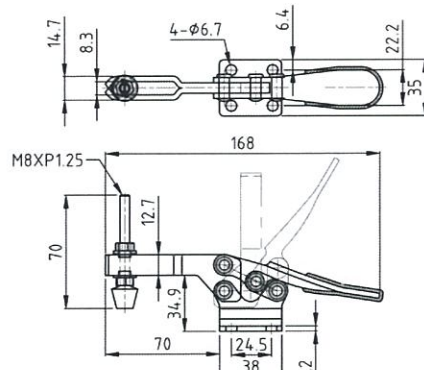
注文例: THL-45-A



注文番号 : THL-50-B  
 本体材質 : スチール製  
 表面処理 : 青亜鉛メッキ  
 自重 : 275g  
 アーム開閉角度 : 85°  
 ハンドル開閉角度 : 70°



THL-50-B



操作方法例:  
 Youtube動画  
<https://www.youtube.com/watch?v=NDb-5tPJMI>