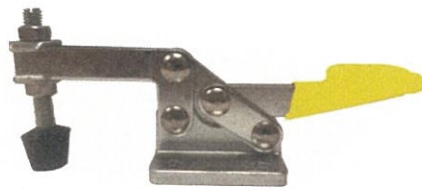
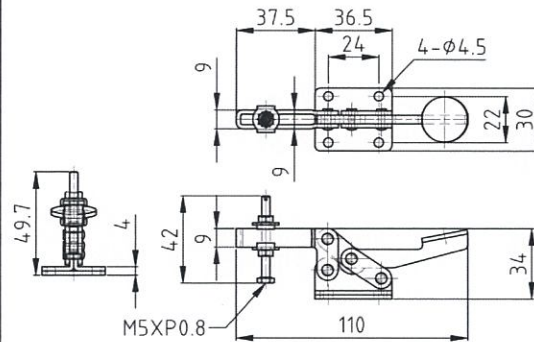
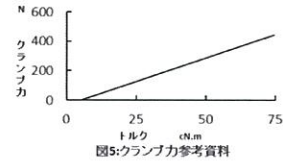


**A 調整タイプ PAT.**



注文番号 : THL-30-A  
 本体材質 : スチール製  
 表面処理 : 青亜鉛メッキ  
 締圧力 : 図5参照  
 自重 : 130g  
 アーム  
 開閉角度 : 70°  
 ハンドル  
 開閉角度 : 80°

**THL-30-A**



操作方法例:  
 Youtube動画  
<https://www.youtube.com/watch?v=mNiFzAYifQ0>

- 注意事項 ①グラフはエクセル2010の近似曲線にて作成。  
 ②過大な締付けはトルククランプの故障または破損になります。  
 ③クランプ力調整時には、ハンドルの操作を必ずご確認ください。  
 ④図5はトルクレンチによる測定で、出荷時の参考値です。ご使用環境によって変わります。

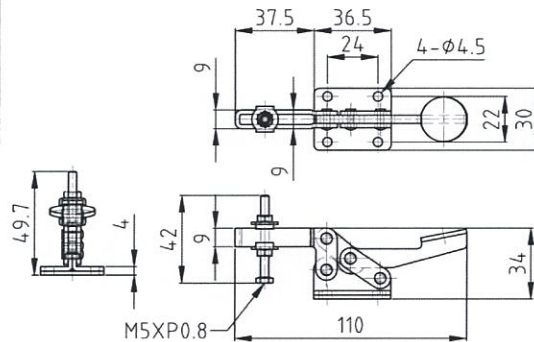
**B ノーマルタイプ**



ゴム付き

注文番号 : THL-30-B  
 本体材質 : スチール製  
 表面処理 : 青亜鉛メッキ  
 自重 : 130g  
 アーム  
 開閉角度 : 70°  
 ハンドル  
 開閉角度 : 80°

**THL-30-B**



操作方法例:  
 Youtube動画  
<https://www.youtube.com/watch?v=NDb-5tPjMI>

注文例: THL-30-A