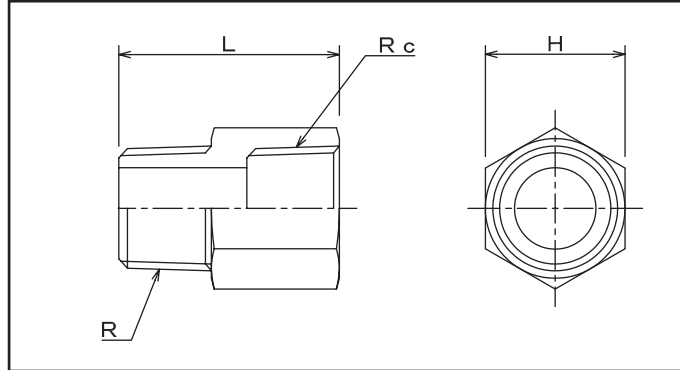


配管用特殊継手
同径 BU / ブッシング



材質

ステンレス鋼
 SUS304
 炭素鋼

規格表

Sch.80

品名	サイズ		H	L
同径 BU	8A	1/4	22	34 (33)
同径 BU	10A	3/8	24	36
同径 BU	15A	1/2	31.7	45
同径 BU	20A	3/4	36	50.6 (50)
同径 BU	25A	1	46	58
同径 BU	32A	1 1/4	55	68.4 (67)
同径 BU	40A	1 1/2	65	69
同径 BU	50A	2	75	79

サイズ

8A 10A 15A
 20A 25A 32A
 40A 50A

液体状態

油 水 蒸気

タイプ

ねじ込み継手 (PT)

注) () の数値はステンレス鋼の寸法です。

[例] SUS304 の場合 → 同径 BU-8A-SU4
 炭素鋼の場合 → 同径 BU-8A

※これらの寸法は予告なしに多少変更する場合があります。