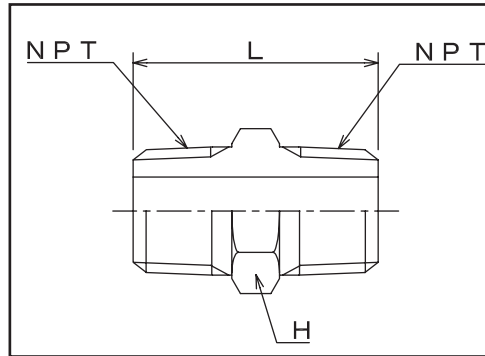
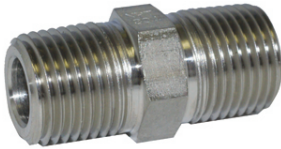


## NPT 継手 NPT N / ニップル



### 材質

ステンレス鋼  
 SUS304  
 炭素鋼

### 規格表

### サイズ

8A 10A 15A  
 20A 25A 32A  
 40A 50A

品名	サイズ		H	L
NPT-N	8A	1/4	17	36 (37)
NPT-N	10A	3/8	19	38 (40)
NPT-N	15A	1/2	22	48
NPT-N	20A	3/4	27	51.5
NPT-N	25A	1	35	60.4
NPT-N	32A	1 1/4	46	67.5
NPT-N	40A	1 1/2	50	69
NPT-N	50A	2	63	71.5

注) ( )の数値はステンレス鋼の寸法です。

### 液体状態

油 水 蒸気

[例] SUS304 の場合 →NPT-N-8A-SU4  
 炭素鋼の場合 →NPT-N-8A

### タイプ

NPT 継手

※これらの寸法は予告なしに多少変更する場合があります。