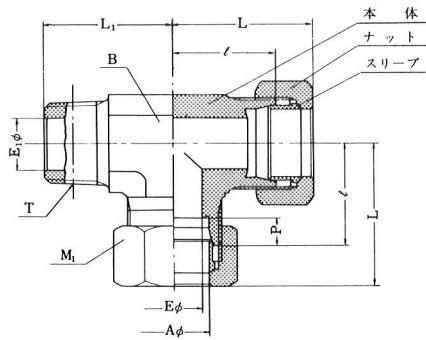
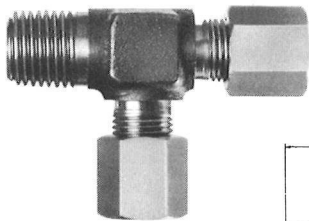


BITE TYPE TUBE FITTING

サービスチース(オス) STR

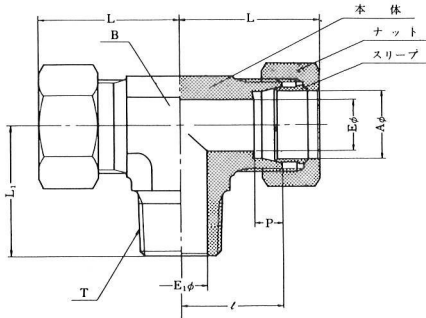
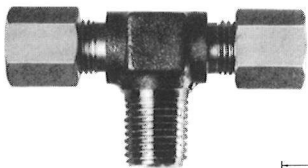


ミリサイズ 型番	管の呼称		二面巾 寸法		ℓ	L	L ₁	Eφ	E ₁ φ	P
	Aφ	T(PT)	B	M ₁						
STR-6A	6	1/8	14	14	21	30.5	21	5	5	7
STR-6B	6	1/4	14	14	22	31.5	23	5	6	7
STR-6C	6	3/8	17	14	22	31.5	25	5	8	7
STR-8A	8	1/8	14	17	23	34	22	6	5	7
STR-8B	8	1/4	14	17	23	34	23	6	6	7
STR-8C	8	3/8	17	17	23.5	34.5	25	6	8	7
STR-10B	10	1/4	17	19	23.5	36	25	8	6	7
STR-10C	10	3/8	17	19	23.5	36	25	8	8	7
STR-12C	12	3/8	20	22	27.5	41	28.5	10	8	7
STR-12D	12	1/2	20	22	27.5	41	31.5	10	10	7
STR-15C	15	3/8	20	26	30	43	28.5	12	8	7.5
STR-18D	18	1/2	27	30	30.5	43.5	36.5	12	11	8
STR-20E	20	3/4	32	32	35	50	37.5	17	11	8
STR-22E	22	3/4	32	35	35	50	37.5	18	17	9
STR-25F	25	1	38	41	37	53	43.5	22	22	10
STR-28F	28	1	38	41	41	57	43.5	22	22	10

インチサイズ

STRG-1/8B	10.5	1/4	17	19	23.5	36	25	8	6	7
STRG-1/4C	13.8	3/8	20	26	28	42	28.5	11	8	7.5
STRG-3/8D	17.3	1/2	27	30	30.5	43.5	36.5	14	11	8
STRG-1/2E	21.7	3/4	32	35	35	50	37.5	18	17	9
STRG-3/4F	27.2	1	38	41	41	57	43.5	22	22	10

両口チース(オス) STB

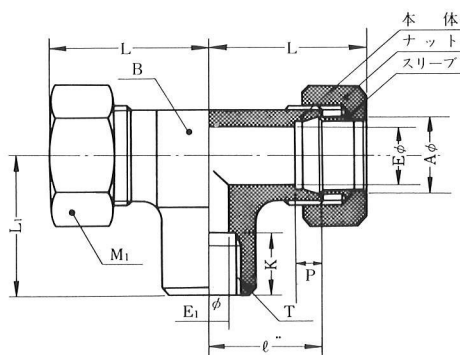
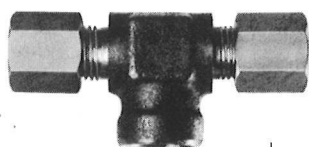


ミリサイズ 型番	管の呼称		二面巾 寸法		ℓ	L	L ₁	Eφ	E ₁ φ	P
	Aφ	T(PT)	B	M ₁						
STB-6A	6	1/8	14	14	21	30.5	21	5	5	7
STB-6B	6	1/4	14	14	22	31.5	23	5	6	7
STB-6C	6	3/8	17	14	22	31.5	25	5	8	7
STB-8A	8	1/8	14	17	23	34	22	6	5	7
STB-8B	8	1/4	14	17	23	34	23	6	6	7
STB-8C	8	3/8	17	17	23.5	34.5	25	6	8	7
STB-10B	10	1/4	17	19	23.5	36	25	8	6	7
STB-10C	10	3/8	17	19	23.5	36	25	8	8	7
STB-12C	12	3/8	20	22	27.5	41	30	10	8	7
STB-12D	12	1/2	20	22	27.5	41	33	10	10	7
STB-15C	15	3/8	20	26	30	43	30	12	8	7.5
STB-18D	18	1/2	27	30	30.5	43.5	36.5	14	11	8
STB-20E	20	3/4	32	32	35	50	37.5	17	17	8
STB-22E	22	3/4	32	35	35	50	37.5	18	17	9
STB-25F	25	1	38	41	37	53	43.5	22	22	10
STB-28F	28	1	38	41	41	57	43.5	22	22	10

インチサイズ

STBG-1/8B	10.5	1/4	17	19	23.5	36	25	8	6	7
STBG-1/4C	13.8	3/8	20	26	28	42	30	11	8	7.5
STBG-3/8D	17.3	1/2	27	30	30.5	43.5	36.5	14	11	8
STBG-1/2E	21.7	3/4	32	35	35	50	37.5	18	17	9
STBG-3/4F	27.2	1	38	41	41	57	43.5	22	22	10

両口チース(メス) STP



ミリサイズ 型番	管の呼称		二面巾 寸法		ℓ	L	L ₁	Eφ	E ₁ φ	P	K
	Aφ	T(PT)	B	M ₁							
STP-6A	6	1/8	14	14	22	31.5	22	5	6	7	15
STP-6B	6	1/4	17	14	22	31.5	22	5	8	7	17
STP-6C	6	3/8	20	14	24	33.5	27	5	10	7	18
STP-6D	6	1/2	27	14	28	37.5	33	5	12	7	19
STP-8A	8	1/8	14	17	23	34	22	6	6	7	15
STP-8B	8	1/4	17	17	23	34	22	6	8	7	17
STP-8C	8	3/8	20	17	25	36	27	6	10	7	18
STP-8D	8	1/2	27	17	30.5	41.5	33	6	12	7	19
STP-10B	10	1/4	17	19	23.5	36	22	8	8	7	17
STP-10C	10	3/8	20	19	26	38.5	27	8	10	7	18
STP-10D	10	1/2	27	19	30.5	43	33	8	12	7	19
STP-12B	12	1/4	20	22	27.5	41	27	10	8	7	17
STP-12C	12	3/8	20	22	27.5	41	27	10	10	7	18
STP-12D	12	1/2	27	22	30.5	44	33	10	12	7	19