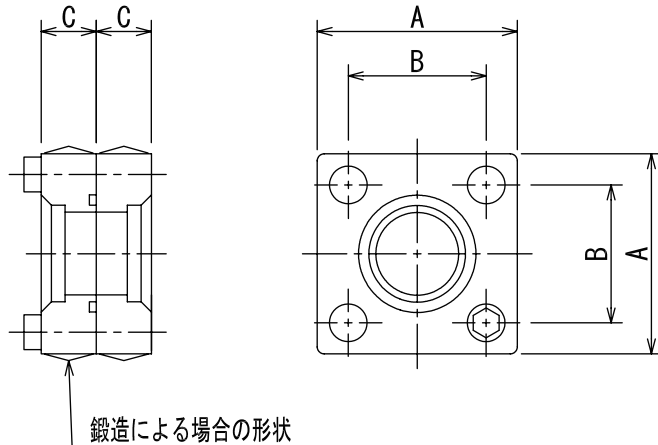




JIS B 2291
油圧用 管フランジ 21Mpa
SSF



材質

ステンレス鋼
SUS304

炭素鋼
SS

サイズ

6A 8A 10A

15A 20A 25A

32A 40A 50A

65A 80A

規格表

品名	サイズ		A	B	C	参 考	
						ボルト BOLT	JIS2401-B
SSF	10A	3/8	54	36	22	M10×45L	G25
SSF	15A	1/2	54	36	22	M10×45L	G25
SSF	20A	3/4	58	40	22	M10×45L	G30
SSF	25A	1	68	48	28	M12×55L	G35
SSF	32A	1 1/4	76	56	28	M12×55L	G40
SSF	40A	1 1/2	92	65	36	M16×70L	G50
SSF	50A	2	100	73	36	M16×70L	G60
SSF	65A	2 1/2	128	92	45	M20×90L	G75
SSF	80A	3	140	103	45	M22×90L	G85

★SSFはSSAとSSBにキャップボルト・ORでセットにされています。
ボルトの強さは11Tを使用しています。
ステンレス製フランジのキャップボルトはSUS304を使用しています。

[例] SUS304の場合→SSF-10A-SU4

炭素鋼の場合 →SSF-10A

※これらの寸法は予告なしに多少変更する場合があります。