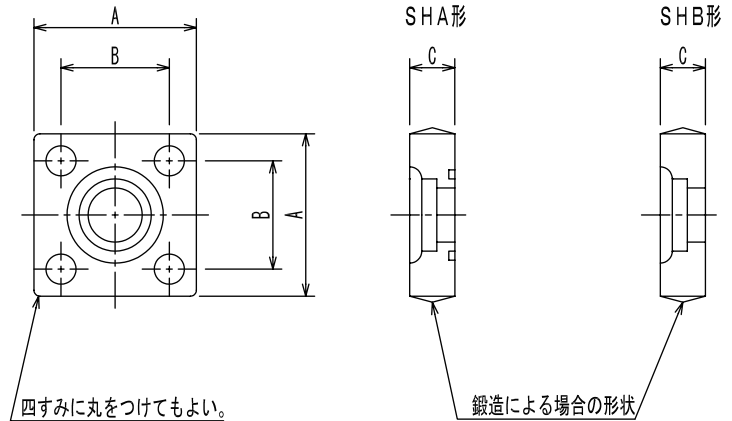




**JIS B 2291**  
**油圧用 管フランジ 21Mpa**  
**SHA /SHB**



**材質**

ステンレス鋼  
SUS304

炭素鋼  
SS

**サイズ**

6A    8A    10A  
 15A   20A   25A  
 32A   40A   50A  
 65A   80A

**規格表**

**SHA**

品名	サイズ		A	B	C	参 考	
						ボルト BOLT	JISB2401-B
SHA 10A	3/8	63	40	22	M10	G25	
SHA 15A	1/2	63	40	22	M10	G25	
SHA 20A	3/4	68	45	22	M10	G30	
SHA 25A	1	80	53	28	M12	G35	
SHA 32A	1 1/4	90	63	28	M12	G40	
SHA 40A	1 1/2	100	70	36	M16	G50	
SHA 50A	2	112	80	36	M16	G60	
SHA 65A	2 1/2	140	100	45	M20	G75	
SHA 80A	3	155	112	45	M20	G85	

**SHB**

品名	サイズ		A	B	C	参 考	
						ボルト BOLT	JISB2401-B
SHB 10A	3/8	63	40	22	M10	G25	
SHB 15A	1/2	63	40	22	M10	G25	
SHB 20A	3/4	68	45	22	M10	G30	
SHB 25A	1	80	53	28	M12	G35	
SHB 32A	1 1/4	90	63	28	M12	G40	
SHB 40A	1 1/2	100	70	36	M16	G50	
SHB 50A	2	112	80	36	M16	G60	
SHB 65A	2 1/2	140	100	45	M20	G75	
SHB 80A	3	155	112	45	M20	G85	

【例】 SUS304 の場合 → SHA (SHB) - 10A - **SU4**

炭素鋼の場合 → SHA (SHB) - 10A

※これらの寸法は予告なしに多少変更する場合があります。