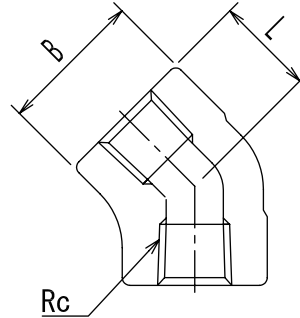




高圧用 ねじ込み継手 PT 45° E / 45° エルボ



材質

ステンレス鋼
 SUS304・316・316L
 炭素鋼
 S25C

サイズ

6A 8A 10A
 15A 20A 25A
 32A 40A 50A
 65A 80A

液体状態

油 水 蒸気

タイプ

ねじ込み式 (PT)

規格表

Sch.80

品名	サイズ		B	L
PT 45° E	6A・8A	1/8・1/4	23	17.9
PT 45° E	10A	3/8	28	20.9
PT 45° E	15A	1/2	33	24.1
PT 45° E	20A	3/4	39	28.7
PT 45° E	25A	1	47	30.3
PT 45° E	32A	1 1/4	57	35.5
PT 45° E	40A	1 1/2	64	39.6
PT 45° E	50A	2	77	47.4
PT 45° E	65A	2 1/2	96	54.6
PT 45° E	80A	3	110	60.8

注) () の数値はステンレス鋼の寸法です。

[例] SUS304 の場合 →PT45° E-10A-SU4
 SUS316 の場合 →PT45° E-10A-SU6
 SUS316L の場合→PT45° E-10A-SU6 L
 炭素鋼の場合 →PT45° E-10A

※これらの寸法は予告なしに多少変更する場合があります。