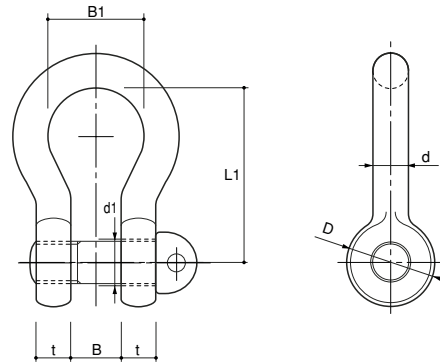


JIS規格シャックル(BC型) JIS B 2801-1977

HAYAMA



SUS 304・鍛造製



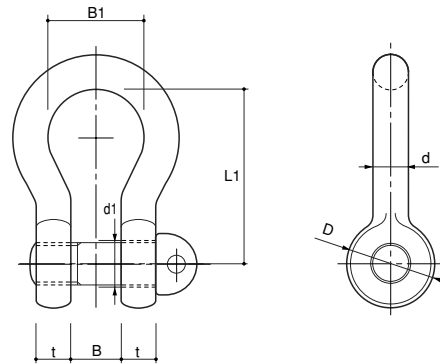
品番	t (mm)	d (mm)	B (mm)	B1 (mm)	D (mm)	L1 (mm)	d1 (mm)	ピン径 (mm)	ネジ径	Weight (kg)	使用荷重 (tf) (kN)	価格
BC- 6	6	8	11	20	17	36	9	8	M 8	(0.06)	0.20 (1.96)	¥ 6,380
BC- 8	8	10	14	25	21	45	11	10	M10	(0.13)	0.35 (3.43)	¥ 7,170
BC-10	10	12	17	30	25	54	13	12	M12	(0.21)	0.60 (5.88)	¥ 9,650
BC-12	12	14	20	35	32	63	16	15	M14	(0.36)	0.90 (8.82)	¥ 11,960
BC-14	14	16	24	40	36	72	18	17	M16	0.50	1.20 (11.76)	¥ 13,840
BC-16	16	18	26	45	40	80	20	19	M18	0.74	1.50 (14.70)	¥ 15,730
BC-18	18	21	29	53	45	95	22	21	M20	1.10	2.00 (19.60)	¥ 19,670
BC-20	20	23	31	58	50	104	25	24	M24	1.60	2.50 (24.50)	¥ 32,080
BC-22	22	26	34	65	55	117	27	26	M24	2.00	3.00 (29.40)	¥ 40,350
BC-24	24	28	39	70	62	126	31	30	M30	2.60	3.60 (35.28)	¥ 53,050

鉄 JIS規格シャックル(BC型) JIS B 2801-1977

HAYAMA



鉄・鍛造製



品番	t (mm)	d (mm)	B (mm)	B1 (mm)	D (mm)	L1 (mm)	d1 (mm)	ピン径 (mm)	ネジ径	Weight (kg)	使用荷重 (tf) (kN)	価格	
												生地	ユニクロ
TBC- 6	6	8	11	20	17	36	9	8	M 8	(0.06)	0.20 (1.96)	¥ 1,070	¥ 1,080
TBC- 8	8	10	14	25	21	45	11	10	M10	(0.13)	0.35 (3.43)	¥ 1,200	¥ 1,220
TBC-10	10	12	17	30	25	54	13	12	M12	(0.21)	0.60 (5.88)	¥ 1,280	¥ 1,330
TBC-12	12	14	20	35	32	63	16	15	M14	(0.36)	0.90 (8.82)	¥ 1,580	¥ 1,660
TBC-14	14	16	24	40	36	72	18	17	M16	0.50	1.20 (11.76)	¥ 1,980	¥ 2,090
TBC-16	16	18	26	45	40	80	20	19	M18	0.74	1.50 (14.70)	¥ 2,450	¥ 2,630
TBC-18	18	21	29	53	45	95	22	21	M20	1.10	2.00 (19.60)	¥ 2,950	¥ 3,210
TBC-20	20	23	31	58	50	104	25	24	M24	1.60	2.50 (24.50)	¥ 3,520	¥ 3,880
TBC-22	22	26	34	65	55	117	27	26	M24	2.00	3.00 (29.40)	¥ 3,840	¥ 4,300
TBC-24	24	28	39	70	62	126	31	30	M30	2.60	3.60 (35.28)	¥ 4,940	¥ 5,540

※ドブメッキもあります。

このカタログに表示している価格は本体価格です。