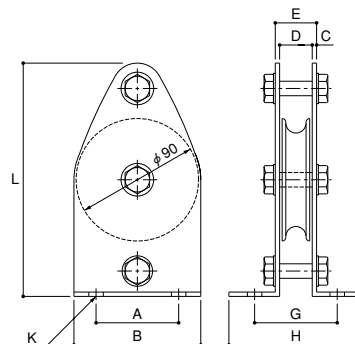


固定ブロック タテ型1車90mm

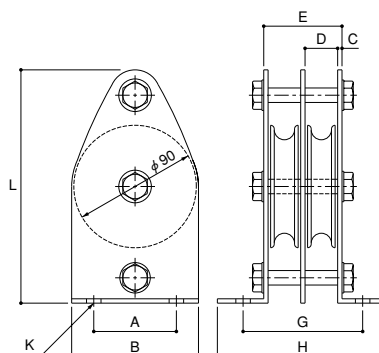


品番	枠材	車材	使用軸受	車幅 (mm)	車ミソ幅 (mm)	使用荷重 (kg)	自重 (g)	使用ロープ径 (mm)	価格
K90- 1	鉄(ユニクロメッキ)	鉄(ユニクロメッキ)	#6200ZZ	15	10	300	1,450	~10	¥26,700
K90- 5	鉄(ユニクロメッキ)	ポリアセタール	モリブデングリス	14	10	250	950	~ 9	¥13,700
K90- 9	ステンレス(電解研磨)	ステンレス	SS#6200ZZ	15	10	300	1,450	~10	¥44,500
K90-13	ステンレス(電解研磨)	ポリアセタール	モリブデングリス	14	10	250	950	~ 9	¥19,800

■サイズ

車径 (mm)	A (mm)	B (mm)	C (mm)	D (mm)	E (mm)	G (mm)	H (mm)	K (mm)	L (mm)
90	60	94	3	17	23	53	83	φ11	169

固定ブロック タテ型2車90mm



品番	枠材	車材	使用軸受	車幅 (mm)	車ミソ幅 (mm)	使用荷重 (kg)	自重 (g)	使用ロープ径 (mm)	価格
K90- 3	鉄(ユニクロメッキ)	鉄(ユニクロメッキ)	#6200ZZ	15	10	300	2,300	~10	¥42,200
K90- 7	鉄(ユニクロメッキ)	ポリアセタール	モリブデングリス	14	10	250	1,350	~ 9	¥20,300
K90-11	ステンレス(電解研磨)	ステンレス	SS#6200ZZ	15	10	300	2,300	~10	¥66,900
K90-15	ステンレス(電解研磨)	ポリアセタール	モリブデングリス	14	10	250	1,350	~ 9	¥30,000

■サイズ

車径 (mm)	A (mm)	B (mm)	C (mm)	D (mm)	E (mm)	G (mm)	H (mm)	K (mm)	L (mm)
90	60	94	3	17	43	73	103	φ11	169

このカタログに表示している価格は本体価格です。