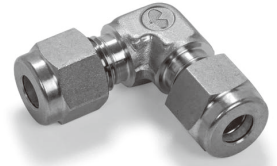
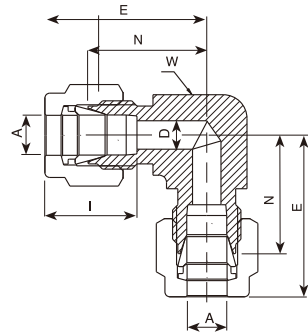


エルボユニオン L



チューブ(ミリサイズ)とチューブ(ミリサイズ)

品番	A 呼び径		D		W		N		E		I	
	mm	mm	mm	mm	in	mm	mm	mm	mm	mm	mm	
VUWL-3	3		2.4		3/8	9.5		15.7		22.3		12.9
VUWL-4	4		2.4		1/2	12.7		18.8		25.4		13.7
VUWL-6	6		4.8		1/2	12.7		19.6		27		15.3
VUWL-8	8		6.4		9/16	14.3		21.3		28.8		16.2
VUWL-10	10		7.9		11/16	17.5		23.9		31.5		17.2
VUWL-12	12		9.5		13/16	20.6		25.9		36		22.8
VUWL-14	14		11		15/16	23.8		27.9		38		24.4
VUWL-15	15		12		15/16	23.8		27.9		38		24.4
VUWL-16	16		12.7		15/16	23.8		27.9		38		24.4
VUWL-18	18		15.1		1 1/16	27		29.7		39.8		24.4
VUWL-20	20		15.9		1 3/8	34.9		34.5		44.6		26
VUWL-22	22		18.3		1 3/8	34.9		34.5		44.6		26
VUWL-25	25		21.8		1 3/8	34.9		36.8		49.1		31.3

チューブ(インチサイズ)とチューブ(インチサイズ)

品番	A 呼び径		D		W		N		E		I	
	in	mm	in	mm	in	mm	in	mm	in	mm	in	mm
VUWL-1.6	1/16	1.6	0.05	1.3	3/8	9.5	0.55	14	0.7	17.8	0.34	8.6
VUWL-3.2	1/8	3.2	0.09	2.3	3/8	9.5	0.62	15.7	0.88	22.4	0.5	12.7
VUWL-4.8	3/16	4.8	0.12	3	1/2	12.7	0.74	18.8	1	25.4	0.54	13.7
VUWL-6.35	1/4	6.35	0.19	4.8	1/2	12.7	0.77	19.6	1.06	26.9	0.6	15.2
VUWL-7.93	5/16	7.93	0.25	6.4	9/16	14.3	0.84	21.3	1.13	28.7	0.64	16.3
VUWL-9.52	3/8	9.52	0.28	7.1	5/8	15.9	0.91	23.1	1.2	30.5	0.66	16.8
VUWL-12.7	1/2	12.7	0.41	10.4	13/16	20.6	1.02	25.9	1.42	36.1	0.9	22.9
VUWL-15.88	5/8	15.88	0.5	12.7	15/16	23.8	1.1	27.9	1.5	38.1	0.96	24.4
VUWL-19.05	3/4	19.05	0.62	15.8	1 1/16	27	1.17	29.7	1.57	39.9	0.96	24.4
VUWL-22.22	7/8	22.22	0.72	18.3	1 3/8	34.9	1.36	34.5	1.76	44.7	1.02	25.9
VUWL-25.4	1	25.4	0.88	22.3	1 3/8	34.9	1.45	36.8	1.93	49	1.23	31.2

※"D" - 寸法は最小穴径です。 ※技術の進歩のために使用材料、寸法など予告なく多少変更することがありますのであらかじめご了承下さい。