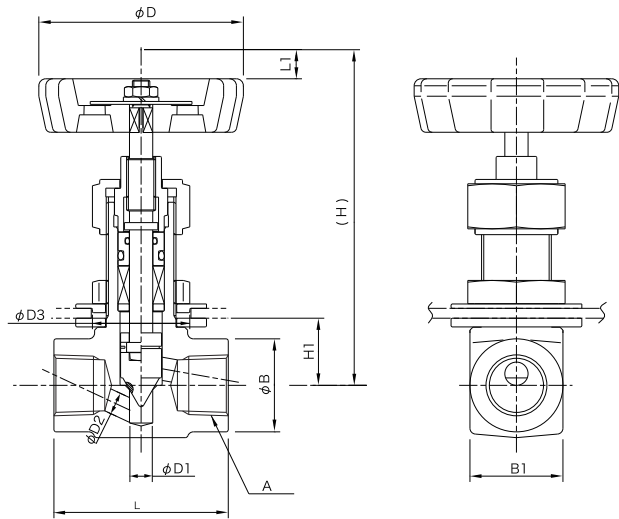
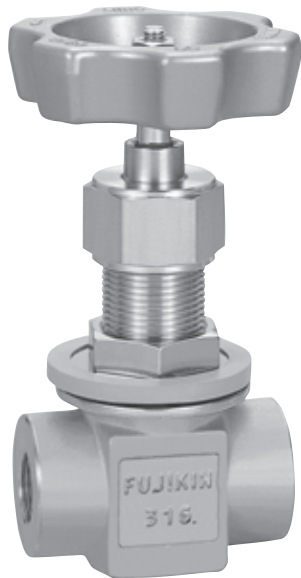


ステンレス鋼製 クラス1500 (24.8 MPa) 外ねじ式パネルマウント形 ニードル ストップバルブ

●UH-11500HPタイプ



フジキンCADデータサービスよりダウンロードできます。 [https://www.fujikin.co.jp/cad\\_s/](https://www.fujikin.co.jp/cad_s/)

●材質

部品名	材質
ボディ	SUSF 316 *1
ステム	SUS 316 *1
ディスク	SUS 316 (ステライト盛)
グランドパッキン	PTFE + PCTFE
Oリング	フッ素ゴム
ハンドル *2	ADC12

\*1: SUS316材はASTM規格材 (SUS316同等材) を使用する場合があります。  
\*2: ハンドルの標準色はメタリックブルー、銘板はブルーです。

●特長

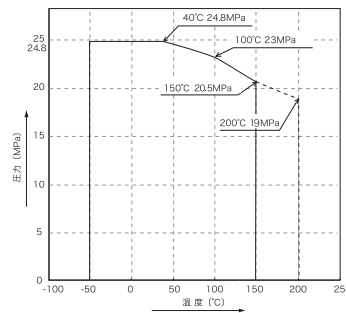
- ① 高圧ガス大臣認定品も対応可能です。
- ② 試験流体は窒素ガスまたはヘリウムガスで行っております。
- ③ 禁油に関しては、接液部禁油処理 (一級禁油) をいたしております。  
(ステムねじ部、Oリングのみに酸素禁油用グリス類を塗布いたします。)
- ④ ボンネットレス形のためバルブ全体がコンパクトです。
- ⑤ 流体温度は-50℃迄は使用できますが、断熱材等でグランド部を過冷しないよう、ご配慮願います。
- ⑥ 使用温度範囲が150℃をこえる場合はグランドパッキンとグリスを変更します。  
・・・の部分はグランドパッキンとグリスを変更すれば使用できる範囲を示します。
- ⑦ ハンドルは、水抜き穴があり、操作性の良い形状となっております。

●仕様

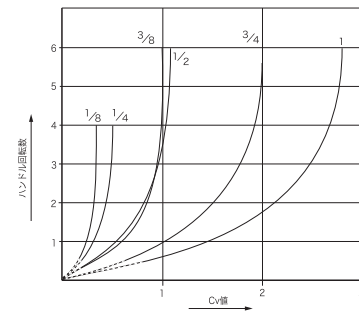
呼び径 (B)	最高使用圧力 (MPa)	使用温度範囲 (°C)	MAX Cv値 *2
1/8	24.8 *1	-50~+150	0.35
1/4	24.8 *1	-50~+150	0.5
3/8	24.8 *1	-50~+150	1
1/2	24.8 *1	-50~+150	1.1
3/4	24.8 *1	-50~+150	2
1	24.8 *1	-50~+150	2.8

\*1: 温度・圧力線図をご参照下さい。  
\*2: バルブ選定時は、上記Cv値に、0.8を掛けた値をMAXとして選定することを推奨します。

●温度・圧力線図



●Cv値曲線図



●寸法表

UNIT (mm)

呼び径 (B)	オリフィス径 D1	D2	管接続部 A	面間距離 L	パネル取付部		全開高サ (約) H	リフト L1	ハンドル径 D	B	B1	質量 (約) kg	品番
					D3	H1							
1/8	5	4	Rc1/8	50	30.5	18	96	5	58	22	26	0.45	UH-11500HPA
1/4	5	5	Rc1/4	50	30.5	18	96	5	58	22	26	0.4	UH-11500HPB
3/8	8	7	Rc3/8	60	34	23	113	7.5	68	32	32	0.75	UH-11500HPC
1/2	8	8	Rc1/2	60	34	23	113	7.5	68	32	32	0.7	UH-11500HPD
3/4	10	10	Rc3/4	70	42	28	130	10	78	38	38	1.2	UH-11500HPE
1	12	12	Rc 1	85	44.5	33	142	12	88	46	46	1.9	UH-11500HPF