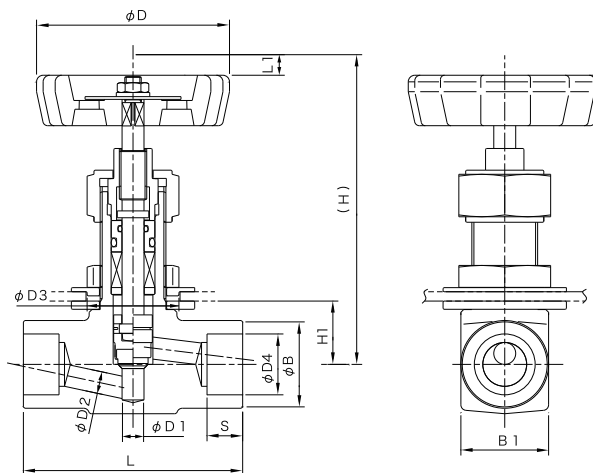
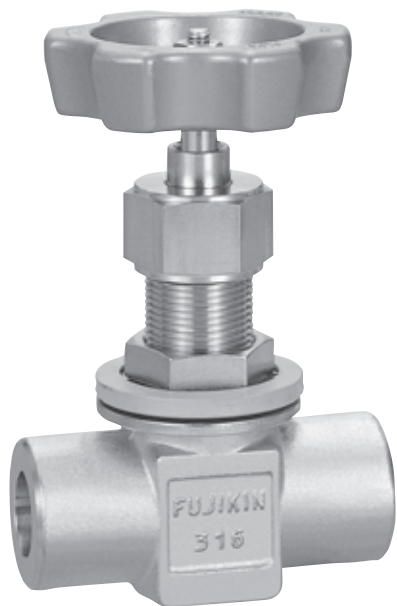


ステンレス鋼製 クラス1500 (24.8 MPa) 外ねじ式パネルマウント形 **ディスク ストップバルブ**

●UD-51500HPタイプ



フジキンCADデータサービスよりダウンロードできます。 https://www.fujikin.co.jp/cad_s/

●材質

部品名	材質
ボディ	SUSF 316
ステム	SUS 316 *1
ディスク	SUS 316 *1
ディスクパッキン	PCTFE
グランドパッキン	PTFE + PCTFE
Oリング	フッ素ゴム
ハンドル *2	ADC12

*1: SUS316材はASTM規格材 (SUS316同等材) を使用する場合があります。
*2: ハンドルの標準色はメタリックブルー、銘板はグレーです。

●特長

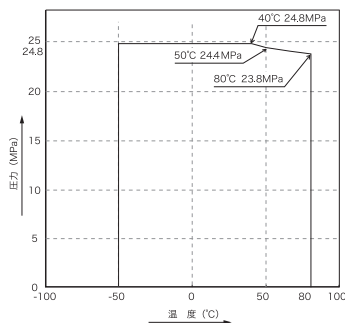
- ① 高圧ガス大臣認定品も対応可能です。
- ② 試験流体は窒素ガスまたはヘリウムガスで行っております。
- ③ 禁油に関しては、接液部禁油処理 (一級禁油) をいたしております。
(ステムねじ部、Oリングのみに酸素禁油用 그리스類を塗布いたします。)
- ④ ボンネットレス形のためバルブ全体がコンパクトです。
- ⑤ 流体温度は-50℃迄は使用できますが、断熱材等でグランド部を過冷しないよう、ご配慮願います。
- ⑥ 溶接時のお願い…P1 ※2をご参照下さい。
- ⑦ ハンドルは、水抜き穴があり、操作性の良い形状となっております。

●仕様

呼び径 (B)	最高使用圧力 (MPa)	使用温度範囲 (°C)	MAX Cv値 *2
1/8	24.8 *1	-50~+80	0.35
1/4	24.8 *1	-50~+80	0.5
3/8	24.8 *1	-50~+80	1
1/2	24.8 *1	-50~+80	1.1
3/4	24.8 *1	-50~+80	2
1	24.8 *1	-50~+80	2.8

*1: 温度・圧力線図をご参照下さい。
*2: バルブ選定時は、上記Cv値に、0.8を掛けた値をMAXとして選定することを推奨します。

●温度・圧力線図



●ご注意

ソフトシールタイプのバルブ (UDタイプ) を、断熱圧縮による流体の温度上昇が予測される用途に使用されると、ディスクの変形や破損が生じますので、メタルシールタイプ (UHタイプ) をご使用下さい。また、流体が水素ガスのように、管内の空気 (酸素) と反応して急激な温度上昇の恐れがある場合は、窒素ガス等の不活性ガスで配管内に残留している空気を置換するようにして下さい。尚、メタルシールタイプ (UHタイプ) を使用される場合でも、バルブを急激に開く、或いは閉じると思わぬ事故を招くことがありますので、バルブの開閉は徐々に行ってください。

●寸法表

呼び径 (B)	オリフィス径 D1	D2	管接続部		面間距離 L	パネル取付部		全開高サ (約) H	リフト L1	ハンドル径 D	B	B1	質量 (約) kg	品番
			D4	S		D3	H1							
1/8	5	4	11.0	12	65	30.5	18	96	5	58	21.3	26	0.45	UD-51500HPA
1/4	5	5	14.3	12	65	30.5	18	96	5	58	21.3	26	0.45	UD-51500HPB
3/8	8	7	17.8	13	80	34	23	113	7.5	68	30	32	0.85	UD-51500HPC
1/2	8	8	22.2	13	80	34	23	113	7.5	68	31	32	0.8	UD-51500HPD
3/4	10	10	27.7	16	90	42	28	130	10	78	37	38	1.35	UD-51500HPE
1	12	12	34.5	16	100	44.5	33	142	12	88	45.5	46	2.05	UD-51500HPF

UNIT (mm)