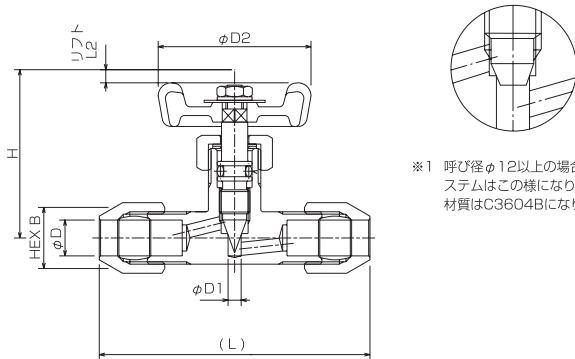
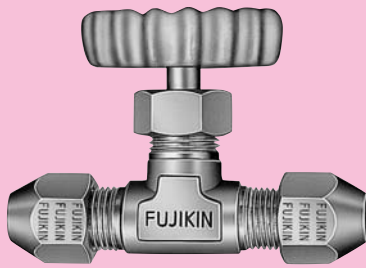


ミニチュアバルブ

RV (計装用ミニチュアバルブ グローブ) 型



※1 呼び径φ12以上の場合は、
ステムはこの様になり、
材質はC3604Bになります。

●材質

部品名	材質
ボディ	C3771B
ステム	SUS304または303 ※1 (C3604B)
Oリング	ニトリルゴム
ハンドル	ADC12(塗装色:シルバー)

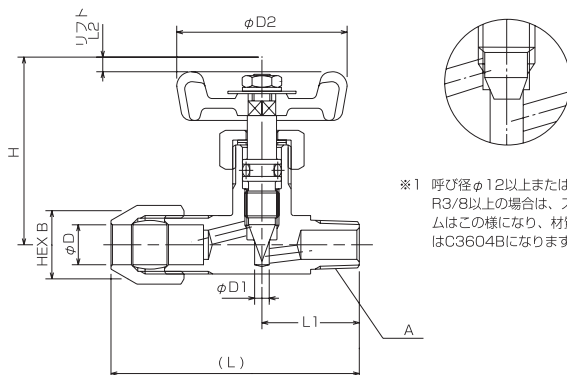
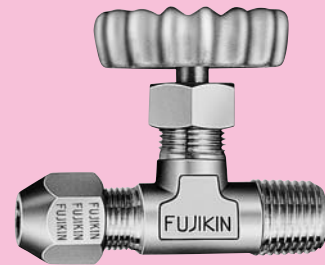
●寸法表

UNIT (mm)

呼び径 D	オリフイス径 D1	両間距離 L	管接続部 B	全開高さ H	リフト L2	ハンドル径 D2	品番
6	3	60	14	38	3	35	RV-6-R
8	3	60	14	38	3	35	RV-8-R
10	3	66	17	38	3	35	RV-10-R
12	5	85	19	53	5	45	RV-12-R

※パネルマウントタイプも製作しています。ご用命下さい。

RV (計装用ミニチュアバルブ グローブハーフ) 型



※1 呼び径φ12以上または、
R3/8以上の場合は、ス
テムはこの様になり、材質
はC3604Bになります。

●材質

部品名	材質
ボディ	C3771B
ステム	SUS304または303 ※1 (C3604B)
Oリング	ニトリルゴム
ハンドル	ADC12(塗装色:シルバー)

●寸法表

UNIT (mm)

呼び径 D×A	オリフイス径 D1	両間距離 L	管接続部 B	L1	全開高さ H	リフト L2	ハンドル径 D2	品番
6×R1/8	3	51	14	20	38	3	35	RV-6A-R
6×R1/4	3	53	14	22	38	3	35	RV-6B-R
8×R1/8	3	51	14	20	38	3	35	RV-8A-R
8×R1/4	3	53	14	22	38	3	35	RV-8B-R
10×R1/8	3	54	17	20	38	3	35	RV-10A-R
10×R1/4	3	56	17	22	38	3	35	RV-10B-R
12×R1/4	5	71	19	29	53	5	45	RV-12B-R
12×R3/8	5	71	19	29	53	5	45	RV-12C-R

※パネルマウントタイプも製作しています。ご用命下さい。

●備考

水道用に黄銅製バルブをご使用になられるとランゲリア指数の関係で、早期にシート部の浸食が現れると想像されますので、ステンレス鋼製バルブ等のご使用をお勧めします。

引用：日本バルブ工業会出版「EC製黄銅給水せんに関する調査研究報告書」