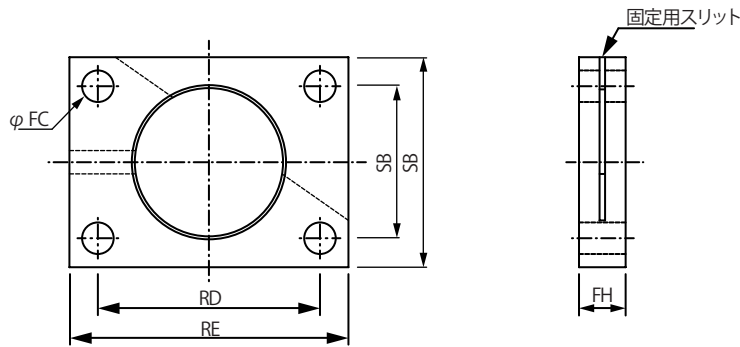


## RF 長方形フランジ

RoHS



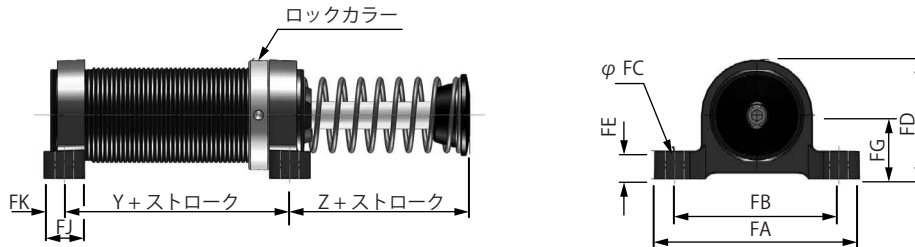
型式	適応型式 (シリーズ名)	FC (mm)	FH (mm)	RD (mm)	RE (mm)	SA (mm)	SB (mm)	推奨取付 ボルト	質量 (g)	材質	表面 処理
RF-M45 x 1.5	PMXT1500M	8.6	12.7	60.5	76.2	57.2	41.4	M8	255	鋼材	黒染め (黒色)
RF-M64 x 2.0	PMXT2000M	11.0	16.0	90.0	110	90.0	70.0	M10	800		

※ ボルト類は付属していません。

※ 固定スリットは、4カ所のFCにボルト（非付属品）で締め付けると、ねじピッチが狭くなることで、ショックアブソーバの回転が抑制されます。

## FM フットマウント

RoHS



型式	適応型式 (シリーズ名)	J (mm)	Y (mm)	Z (mm)	FA (mm)	FB (mm)	FC (mm)	FD (mm)	FE (mm)	FG (mm)	FJ (mm)	FK (mm)	推奨取付 ボルト	質量 (g)	材質	表面 処理
FM-M45 x 1.5	PMXT1500M	—	61	27	95	76.2	8.6	55	12.7	30	9.6	19	M8	370	鋼材	塗装 (黒色)
FM-M64 x 2.0	PMXT2000M	—	76	40	143	124	10.4	90	16	45	11.2	22.3	M10	1,080		

※ ボルト類は付属していません。

※ PMXT1500MのZ寸法は68.3mmです。