

ECO シリーズ

固定型・小型シリーズ

- 油圧式（生分解性オイル）
- 使用温度範囲：-10℃～+80℃

RoHS

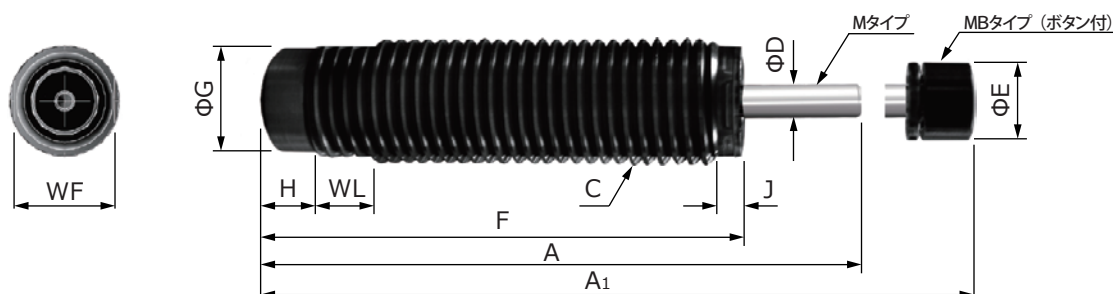
※ ECO シリーズのみ



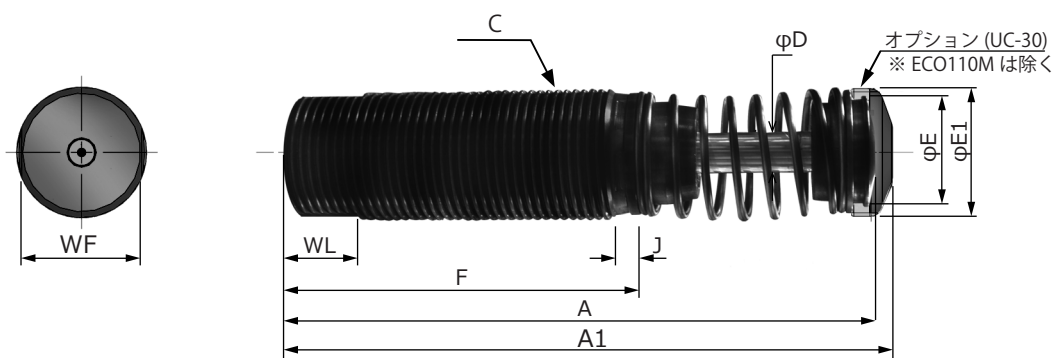
高強度 #7000 アルミニウム合金ボディ採用

※ ECO シリーズのみ

寸法図



ECO 8M~100M シリーズ



PRO110M/ECO120M/ECO220M シリーズ