

OEM, OEMXT LROEMXT (低速・高推進力用)

調整型大型シリーズ

■油圧式／調整型

■使用温度範囲:-10℃~80℃

特殊温度仕様については、ご相談ください。

■本体表面処理:黒染め(全シリーズ)

※特注にて無電解ニッケルメッキ対応可能。

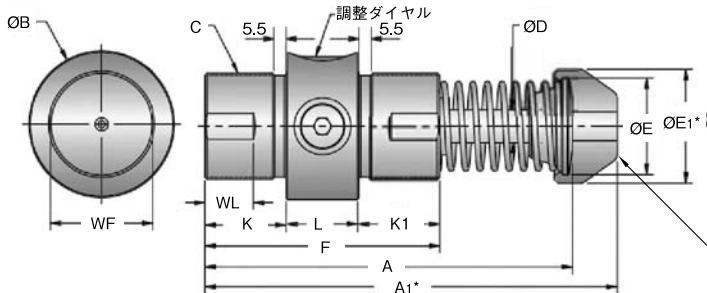
RoHS

一部機種を除く

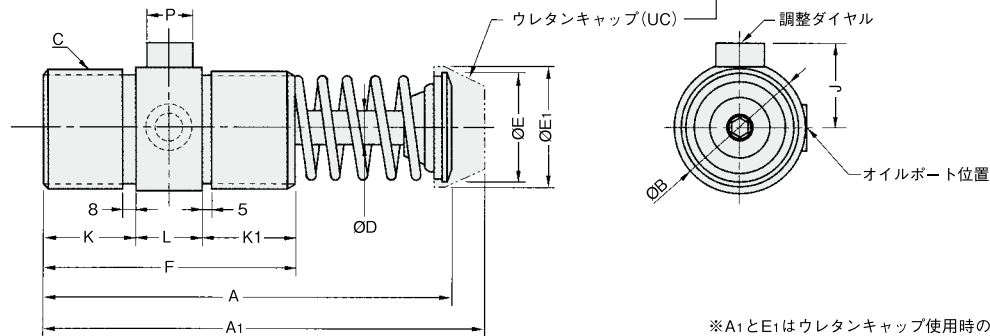


寸法図

(LR)OEMXT 1.5M、2.0Mシリーズ



OEM 3.0M、4.0Mシリーズ



※A1とE1はウレタンキャップ使用時の寸法になります。

寸法データ

単位mm

型式	A	A1	B	C	D	E	E1	F	J	K, K1	L	WF	WL	P	自質量 (Kg)
OEMXT1.5M×1	144	162	58	M42×1.5	13	38	44	92	-	32	28	40.3	19.1	-	1.3
OEMXT1.5M×2	195	213						118		45	1.7				
OEMXT1.5M×3	246	264						143		57	2.1				
OEMXT2.0M×2	226	243	77	M64×2.0	19	50	57	140	-	51	38	61.5	-	-	3.6
OEMXT2.0M×4	328	345						191		76	38				4.9
OEMXT2.0M×6	456	473						241		76	89				6.4
OEM3.0M×2	245	265	98	M85×2.0	22	69	76	140	58	51	38	-	-	□38	5.7
OEM3.0M×3.5	323	343						180		38	6.8				
OEM3.0M×5	399	419						217		71	76				8.2
OEM3.0M×6.5	494	514				81	81	256		114				10.2	
OEM4.0M×2	313	335	127	M115×2.0	35	88	95	203	74	80	44	-	-	-	15.0
OEM4.0M×4	414	436						254		105	44				17.5
OEM4.0M×6	516	539						308		108	92				20.0
OEM4.0M×8	643	666						354		138	30.0				
OEM4.0M×10	745	767						407		191	33.0				
LROEMXT1.5M×1	144	162	58	M42×1.5	13	38	44	92	-	32	28	40.3	19.1	-	1.3
LROEMXT1.5M×2	195	213						118		45	1.7				
LROEMXT2.0M×2	226	243						77		M64×2.0	19				50

※注1: OEM3.0M、4.0Mシリーズは特注対応にてRoHS対応可能です。