

HE.

ELESA Original design

압입 오일 레벨 인디케이터



- **재료**
투명하고 높은 기계적 저항을 가진 폴리카보나이트. 기름, 유지, 산과 알칼리에 저항력이 있음. 첨가물이 있는 기름과 솔벤트를 가지고 사용할 경우에는 적합하지 않음. 알코올이나 알코올을 함유한 세제와의 접촉을 피할 것.
- **콘트라스트 스크린**
빨강 레벨 라인을 가진 흰색의 라커 처리된 알루미늄.
- **평 패킹 링**
NBR 인조 고무 O-ring.
- **최대 지속 작업 온도**
100°C.

특징과 용도

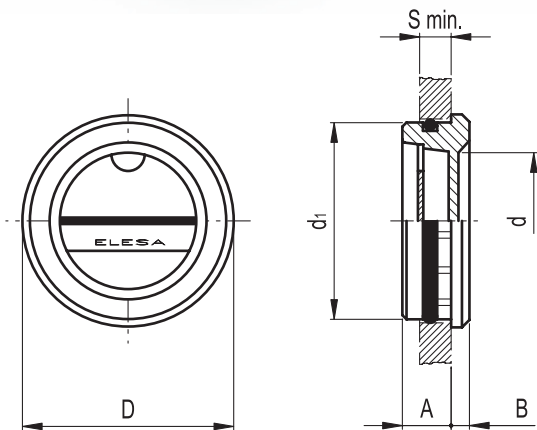
압입 조립은 최적의 구조에 의해, 실링은 O-ring에 의해 보장된다. HE. 압입 오일 레벨 인디케이터는 특히 제한된 압력을 가진 조립 저장소에 적합하다.

조립 설명

조립을 쉽게 하기 위해 1x45°로 모서리를 파고 O-ring의 외부 표면에 약간의 그리스를 바른다.

기타

특별 첨가물을 함유한 액체를 가지고 사용할 경우, 별도 문의.



Elesa 표준		주요 치수						q
코드	사양	d1	A	B	D	d	S	최소 g
11401	HE.17	Ø17 H11	6.5	3	18	9	5	2
11501	HE.20	Ø20 H11	8	3	21	12	6	3
11601	HE.26	Ø26 H11	7.5	3.5	28	17	6	5
11701	HE.30	Ø30 H11	8	4	32	20	7	7
11801	HE.35	Ø35 H11	9	4	38	25	8	10
11901	HE.40	Ø40 H11	10	4.5	43	28	9	13
12001	HE.45	Ø45 H11	11	5.5	47	32	9	18

GH.

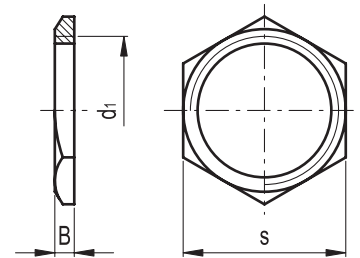
너트

- **재료**
동.

특징과 용도

GH. 너트는 다음 인디케이터를 두께 5 mm 이하의 벽을 가진 저장소에 맞추는데 적합함.

- HGFT. (p. 675 참조)
- HGFT.PR (p. 677 참조)
- HGFT.HT-PR (p. 678 참조)
- HFTX. (p. 681 참조)
- HFTX.PR (p. 682 참조)
- HCFE. (p. 683 참조)
- HCFE/C (p. 683 참조)



Elesa 표준		주요 치수			q
코드	사양	d1	B	s	g
15001	GH. 3/8	G 3/8	3	19	3
15011	GH. 1/2	G 1/2	4	26	8
15021	GH. 3/4	G 3/4	5	31	12
15031	GH. 1	G 1	4.5	37	14
15041	GH. 1¼	G 1¼	5	46	23
15051	GH. 2	G 2	6	65	50