

T.270

T.470

ELESA Original design

플러그



- **재료**
페놀 (PF)를 주재료로 한 듀로 플라스틱. 솔벤트, 기름, 유지와 다른 화학 약품에 저항력이 있음.
- **색상**
검정, 광택 처리.
- **평 패킹 링**
NBR 인조 고무.
- **최대 지속 작업 온도**
110°C

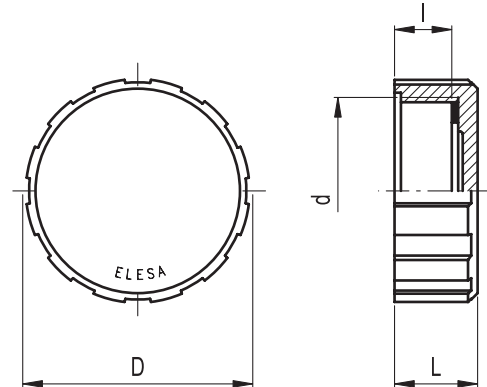
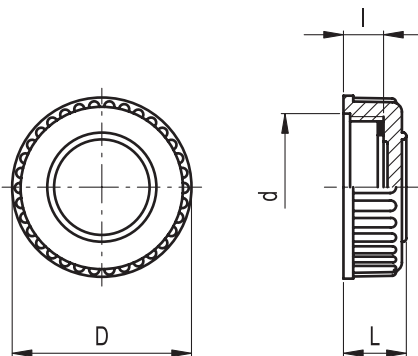
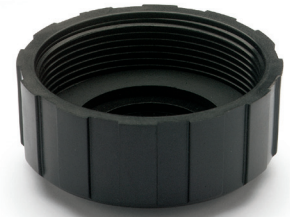
플러그



- **재료**
폴리아미드 (PA)를 주재료로 한 테크노폴리머. 솔벤트, 기름, 유지와 다른 화학 약품에 저항력이 있음.
- **색상**
검정, 무광 처리.
- **평 패킹 링**
NBR 인조 고무.
- **최대 지속 작업 온도**
120°C

스페셜 요청 (충분한 주문 수량일 경우)

컬러 날말, 마크와 그래픽 심볼이 캡에 탬포 프린팅 되어질 수 있다.



Elesa 표준		주요 치수				q
코드	사양	d	l	D	L	g
58001	T.270-1/2	G 1/2	9	32	14	9
58011	T.270-3/4	G 3/4	10	39	15	15
58021	T.270-1	G 1	11	45	17	20
58031	T.270-1¼	G 1¼	12	55	19	42

Elesa 표준		주요 치수				q
코드	사양	d	l	D	L	g
58231	T.470-60x2	M60x2	18	70	26	55
58251	T.470-1	G 1	11	42	16	17
58281	T.470-2	G 2	18	70	26	58

