

T.440

ELESA Original design

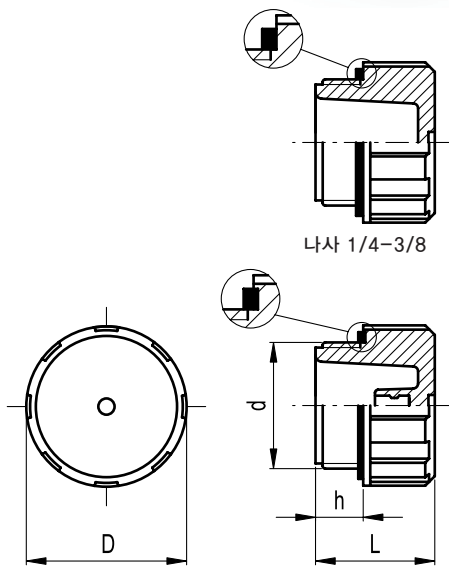
플러그



- **재료**
폴리아미드 (PA)를 주재료로 한 테크노폴리머. 솔벤트, 기름, 유지와 다른 화학약품에 저항력이 있음.
- **색상**
검정, 무광 처리.
- **평 패킹 링**
NBR 인조 고무.
- **최대 지속 작업 온도**
120°C.

스페셜 요청 (충분한 주문 수량일 경우)

컬러 날말, 마크와 그래픽 심볼이 캡에 템포 프린팅 되어질 수 있다.



Elesa 표준		주요 치수				q
코드	사양	d	h	D	L	g
157111	T.440-1/4	G 1/4	9	20.5	19	10
157121	T.440-3/8	G 3/8	9	25	21	12
157131	T.440-1/2	G 1/2	11	28.5	25	14
157141	T.440-3/4	G 3/4	12	34.5	27	22
157151	T.440-1	G 1	13	42.5	28.5	28
157161	T.440-1¼	G 1¼	13	52	32	52
157171	T.440-1½	G 1½	13	57.5	34	63

T.440+a

ELESA Original design

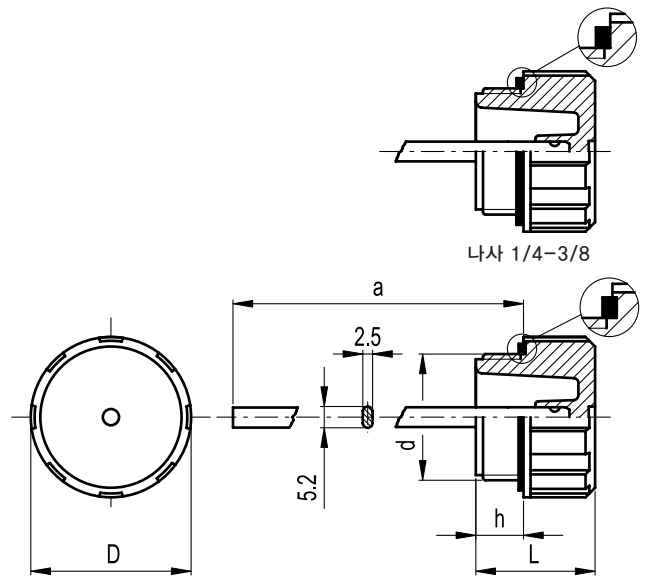
담금 막대가 달린 플러그



- **재료**
폴리아미드 (PA)를 주재료로 한 테크노폴리머. 솔벤트, 기름, 유지와 다른 화학약품에 저항력이 있음.
- **색상**
검정, 무광 처리.
- **평 패킹 링**
NBR 인조 고무.
- **담금 막대**
인산염처리된 스틸. 충분한 주문 수량일 경우, 담금 막대는 다양한 길이로 공급되며/ 혹은 최대-최소 레벨라인을 갖추고 있다.
- **최대 지속 작업 온도**
120°C.

스페셜 요청 (충분한 주문 수량일 경우)

컬러 날말, 마크와 그래픽 심볼이 캡에 템포 프린팅 되어질 수 있다.



Elesa 표준		주요 치수					q
코드	사양	d	h	D	L	a	g
157211	T.440-1/4+a	G 1/4	9	20.5	19	192	30
157221	T.440-3/8+a	G 3/8	9	25	21	192	32
157231	T.440-1/2+a	G 1/2	11	28.5	25	189	42
157241	T.440-3/4+a	G 3/4	12	34.5	27	188	50
157251	T.440-1+a	G 1	13	42.5	28.5	188	56
157261	T.440-1¼+a	G 1¼	13	52	32	185	72
157271	T.440-1½+a	G 1½	13	57.5	34	185	83