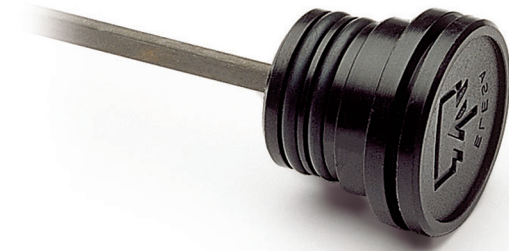


TPC+a TPCF+a

ELESA Original design

담금 막대가 달린
압입 오일 주입 플러그



• **재료**

고탄력 폴리프로필렌 (PP)를 주재료로 한 테크노폴리머. 솔벤트, 기름, 유지와 다른 화학 약품에 내성이 있음.

- TPC+a : 측면 홀 없음.
- TPCF+a : Ø 2 mm 의 측면 브레더 홀.

• **색상**

검정, 무광 처리.

• **평 패킹 링**

두 개의 NBR 인조 고무 O-ring.

• **담금 막대**

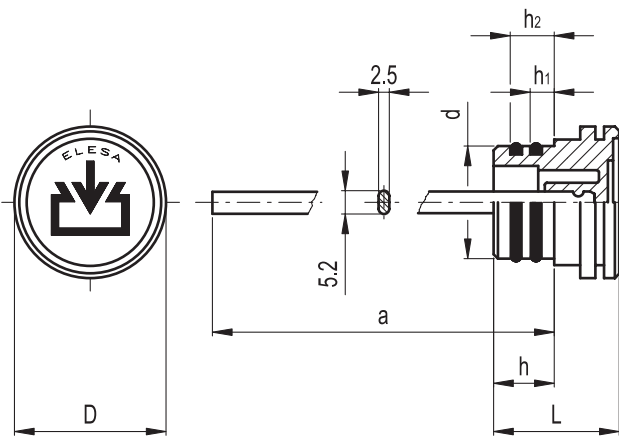
인산염처리된 스틸. 충분한 주문 수량일 경우, 담금 막대는 다양한 길이로 공급되며/ 혹은 최대-최소 레벨 라인을 갖추고 있다.

• **최대 지속 작업 온도**

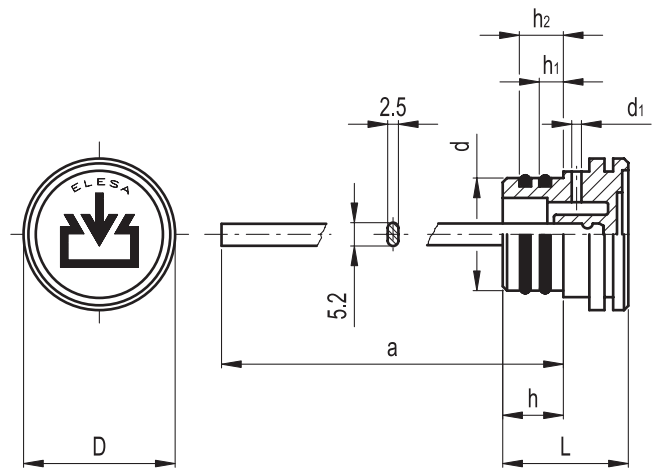
100°C.

• **그래픽 심볼 "fill"**

DIN 규정에 따름.



스페셜 TPC+a



스페셜 TPCF+a

Elesa 표준		주요 치수							q
코드	사양	d+0.2	h	D	L	h1	h2	a	g
59865	TPC.20+a	20	14	30	29	6.5	10.5	188	27
59885	TPC.26+a	26	14	35	29.5	6.5	10.5	188	35

Elesa 표준		주요 치수							q	
코드	사양	d+0.2	h	D	L	h1	h2	d1	a	g
59905	TPCF.20+a	20	14	30	29	6.5	10.5	2	188	27
59925	TPCF.26+a	26	14	35	29.5	6.5	10.5	2	188	35