

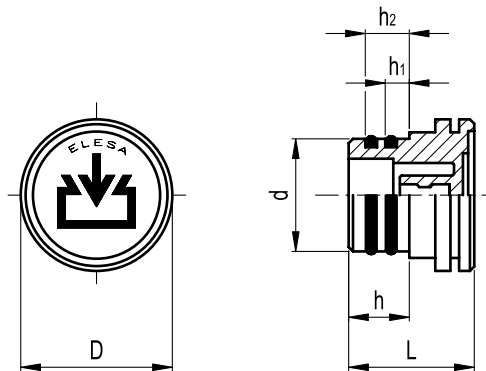
# TPC. TPCF.

ELESA Original design

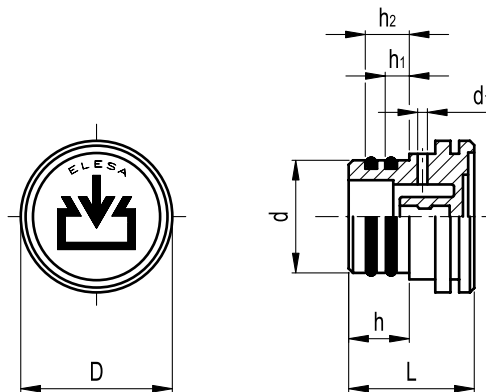
## 압입 오일 주입 플러그



- **재료**  
고탄력 폴리프로필렌 (PP)를 주재료로 한 테크노폴리머. 솔벤트, 기름, 유지와 다른 화학 약품에 저항력이 있음.  
- TPC : 측면 홀 없음.  
- TPCF : Ø 2 mm의 측면 브리더 홀.
- **색상**  
검정, 무광 처리.
- **패킹 링**  
두 개의 NBR 인조 고무 O-ring.
- **최대 지속 작업 온도**  
100°C.
- **그래픽 심볼 "fill"**  
DIN 규정에 따름.



스페셜 TPC



스페셜 TPCF

Elesa 표준		주요 치수						q
코드	사양	d+0.2	h	D	L	h1	h2	g
59861	TPC.20	20	14	30	29	6.5	10.5	8
59881	TPC.26	26	14	35	29.5	6.5	10.5	15

Elesa 표준		주요 치수						q	
코드	사양	d+0.2	h	D	L	h1	h2	d1	g
59901	TPCF.20	20	14	30	29	6.5	10.5	2	8
59921	TPCF.26	26	14	35	29.5	6.5	10.5	2	15



ELESA 모델. 관련 법에 의거한 판권 소유. ELESA 도면을 전제할 때 항상 출처를 명기한다.