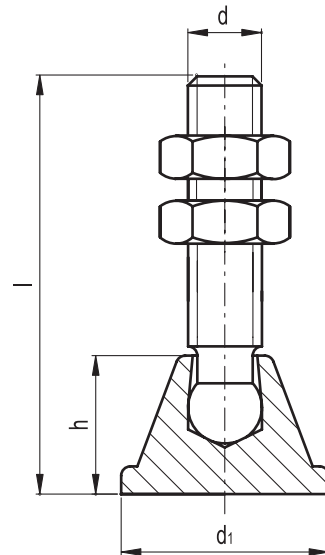
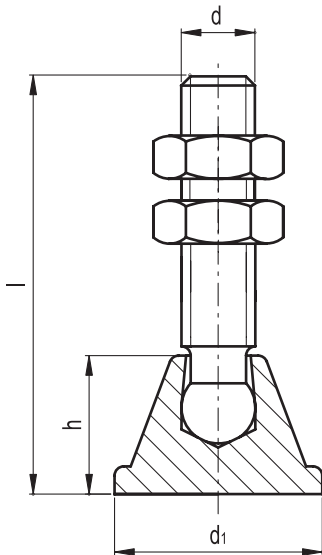
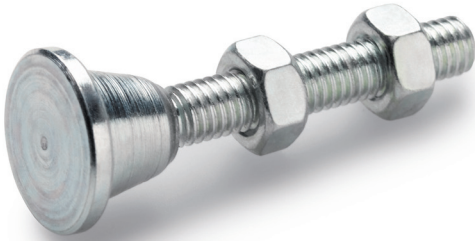


클램핑 볼트

- 베이스
아연 도금 강철.
- 나사 스템
아연 도금 강철.
- 너트
아연 도금 강철.

클램핑 볼트

- 베이스
AISI 304 스테인레스 스틸.
- 나사 스템
AISI 304 스테인레스 스틸.
- 너트
AISI 304 스테인레스 스틸.



Elesa 표준		주요 치수				q
코드	사양	d	l	h	d1	g
GG.AU120	SAH.M5x36	M5	36	9.5	14	10
GG.AU121	SAH.M6x45	M6	45	10	16	17
GG.AU122	SAH.M8x65	M8	65	12	18	30
GG.AU123	SAH.M10x75	M10	75	14	20	56
GG.AU124	SAH.M12x85	M12	85	16	24	47
GG.AU125	SAH.M12x125	M12	125	16	24	95

Elesa 표준		주요 치수				q
코드	사양	d	l	h	d1	g
GG.AU520	SAH.SST-M5x36	M5	36	9.5	14	10
GG.AU521	SAH.SST-M6x45	M6	45	10	16	17
GG.AU522	SAH.SST-M8x65	M8	65	12	18	30