

## 지지 브라켓이 있는 리미트 스위치

### • 전기적 특성

- 전압: 3÷110 V AC/DC
- 전압 강하 LED: 3 V
- 온도: -20°C +85°C
- 예상 수명: (작동) 10<sup>7</sup>
- 보호 등급: IP 67
- 케이블 길이: 2.5 mt

### 기능과 용도

PSW. 리미트 스위치는 전기 충격을 통해 자기장을 탐지한다. 공압 자석 시리즈는 탑재된 리미트 스위치를 써서 구동 또는 제어 전기 임펄스를 전달하는 자석 실린더가 장착되어 있는 게 특징이다. luminous led를 쓰기 때문에 최저 사용 전압은 3V이며 직렬 연결될 경우 전압 강하는 각각 3V이다.

무척 긴 연결 케이블(5m 이상)을 쓰면 케이블 길이에 직접 비례하는 높은 커패시티(capacity) 값 때문에 센서의 올바른 작동에 영향을 미칠 수 있다.

이 경우 유도자(inductor)를 사용하여 케이블 커패시티(capacity) 효과를 제거할 것을 권한다.

직류 전기 회로일 경우 갈색 선을 항상 양극에 연결한다.

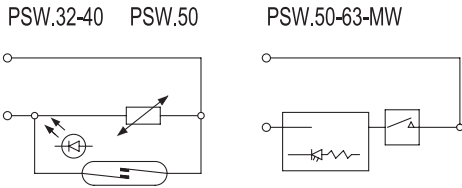
철 성분은 상호 유도 때문에 센서를 교란할 수 있으므로 전기 케이블과 큰 철 덩어리가 정해진 거리(du distance)를 유지하도록 할 것을 권한다.

센서는 1m/s 속도로 신호를 검출할 수 있다.

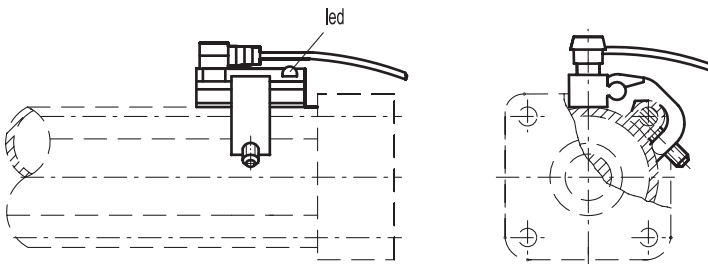
홀딩 브라켓을 쓰면 모든 실린더 행정을 따라 센서를 배치할 수 있다.



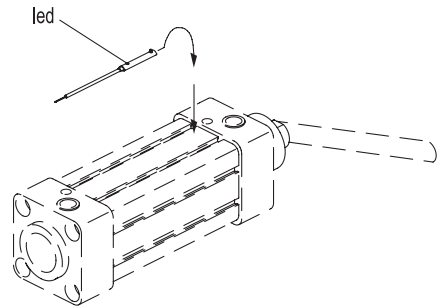
근접 스위치



PSW.32-40 / PSW.50



PSW.50-63-MW



Elesa 표준		접촉시 전류	스위치 용량	슬루율	q g	공압 구동 클래핑 도구				
코드	사양					PVA.	PVC.	PPC.	PPD.	PFA.
GG.AU460	PSW.32-40	0.3 A	10 VA	1.97 ft/s (0.6 ms)	90	PVA.200-APM/EPM PVA.300-APM/EPM	PVC.200-APVM/EPVM PVC.300-APVM/EPVM	-	-	PFA.360-SPM PFA.1100-SPM
GG.AU450	PSW.50	0.3 A	10 VA	1.97 ft/s (0.6 ms)	85	PVA.400-APM/EPM	-	-	-	PFA.2100-SPM
GG.AU470	PSW.50-63-MW	0.2 A	6 VA	1.64 ft/s (0.5 ms)	40	-	-	PPC.1000-EPM PPC.2000-EPM	PPD.1000-EPVM PPD.2000-EPVM	-