

MTP.

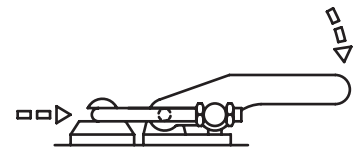
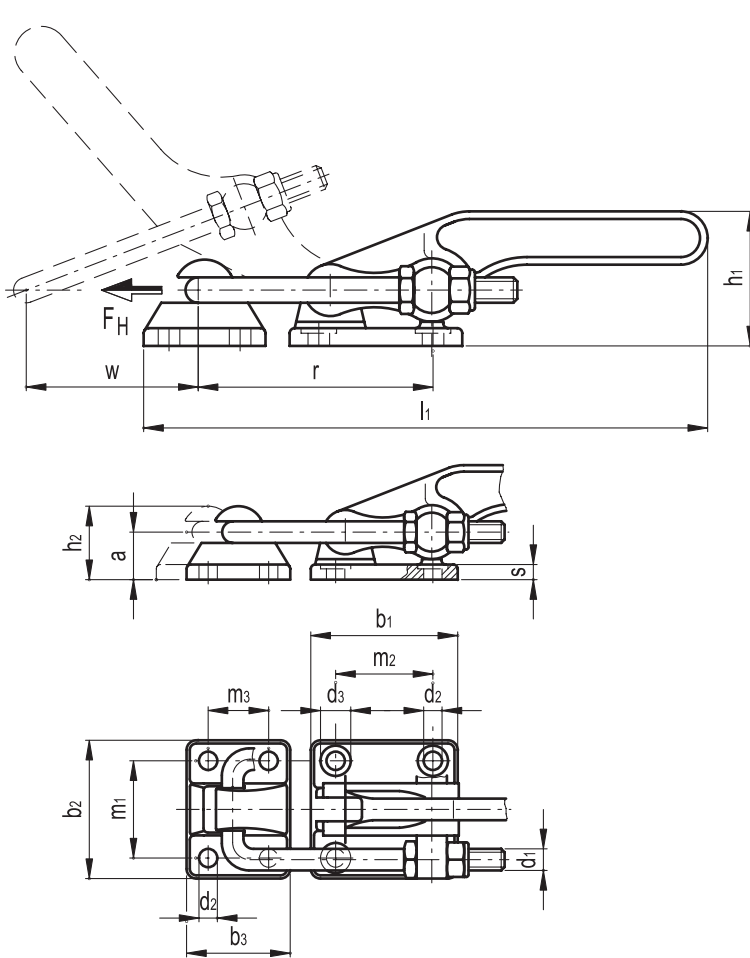
래치 클램프 내구성이 강한 시리즈



- **재료**
용접 가능한 흑화(Black coated) 강철.
- **핀**
경화 및 분쇄 강철.
- **당김 고리 (Pulling hook)**
아연 도금 강철.
- **진동 핀과 너트**
아연 도금 강철.

기능과 용도

모든 분절 조인트는 특수 유지로 윤활 처리되어 있다. MTP 클램프를 쓰면 어떤 덮개든 단단히 조일 수 있다; 이 클램프는 기계적 내성이 강한 소재를 쓰고 있어 높은 회전우력(torque) 내성이 필요한 용도에 적합하다. 용도에 따라 당김 고리 위치를 조정할 수 있다.



Elesa 표준		주요 치수														스트로크	홀딩 포스	q	
코드	사양	a	b1	b2	b3	d1	d2	d3	h1	h2	l1	m1	m2	m3	r	s	w	FH [N]	g
GG.AL600	MTP.1400-T2	21	68	64	48	M10	8.5	14	52	34	220	45	45	28	93-105	7	63	17000	1110
GG.AL610	MTP.2800-T2	27	85	80	60	M12	10.5	16	65	42	273	57	57	35	113-123	9	78	40000	2070