

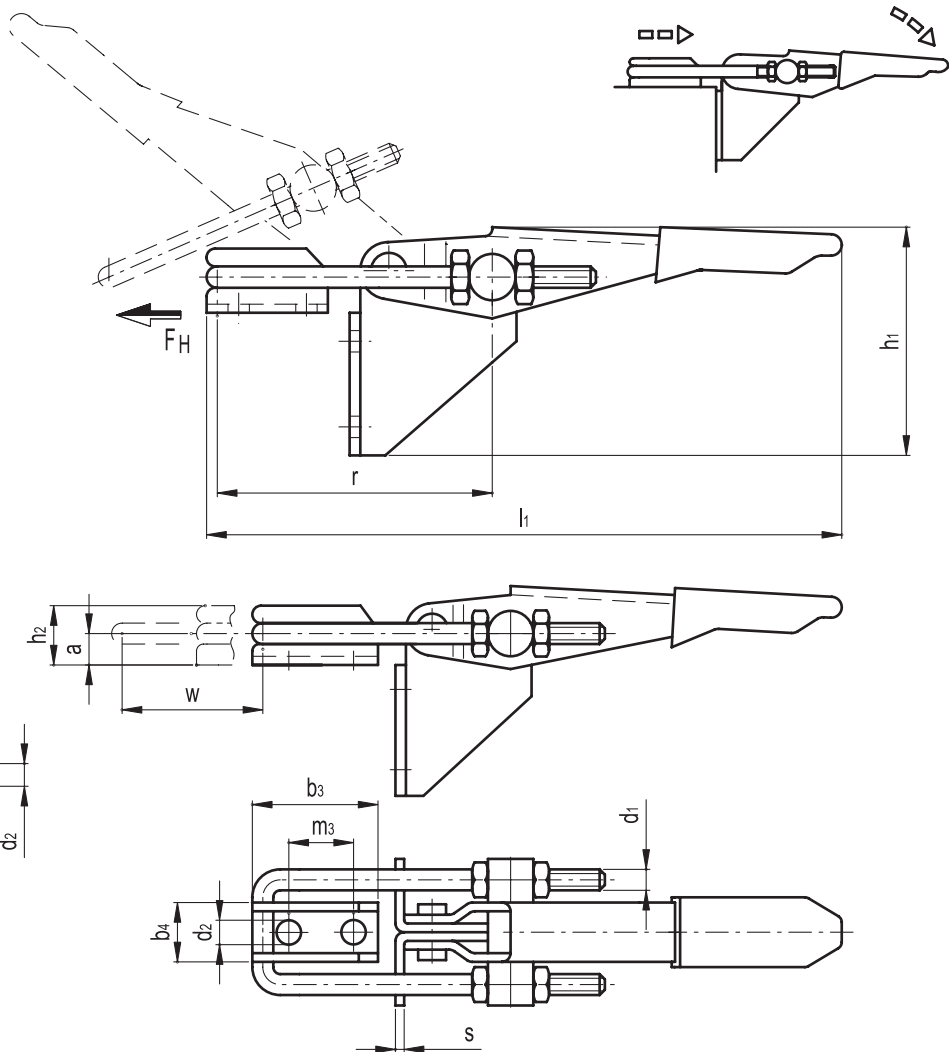
MTE.

래치 클램프

- 재료
C10 아연 도금 강철.
- 리벳
아연도금 강철.
- 당김 고리 (Pulling hook)
클램핑 암과 평행함, 아연 도금 강철.
- 진동 핀과 너트
아연도금 강철.
- 핸들
폴리염화비닐 기반 테크노폴리머. 솔벤트, 기름, 유지와 기타 화학약품에 내성을 지님.

기능과 용도

모든 분절 조인트는 특수 유지로 윤활 처리되어 있다.
MTE. 클램프를 쓰면 어떤 덮개든 단단하게 잠글 수 있다.
용도에 따라 당김 고리 위치를 조정할 수 있다.



Elesa 표준		주요 치수														스트로크	출력 포스	q	
코드	사양	a	b1	b2	b3	b4	d1	d2	h1	h2	l1	m1	m2	m3	r	s	w	FH [N]	g
GG.AL560	MTE.160-T4	5	26	35	25.5	14	M4	4.3	36	10	68	22	13	14.3	48-58	2	34.5	1600	100
GG.AL565	MTE.320-T4	8	36	44	37	22	M6	6.5	52.5	15	106	25.5	19	20.5	75-95	3	53	3200	320
GG.AL570	MTE.700-T4	13	52	54	48.5	26	M8	8.5	66	23	147	36.5	32	27	98-122	3.5	64	7000	680