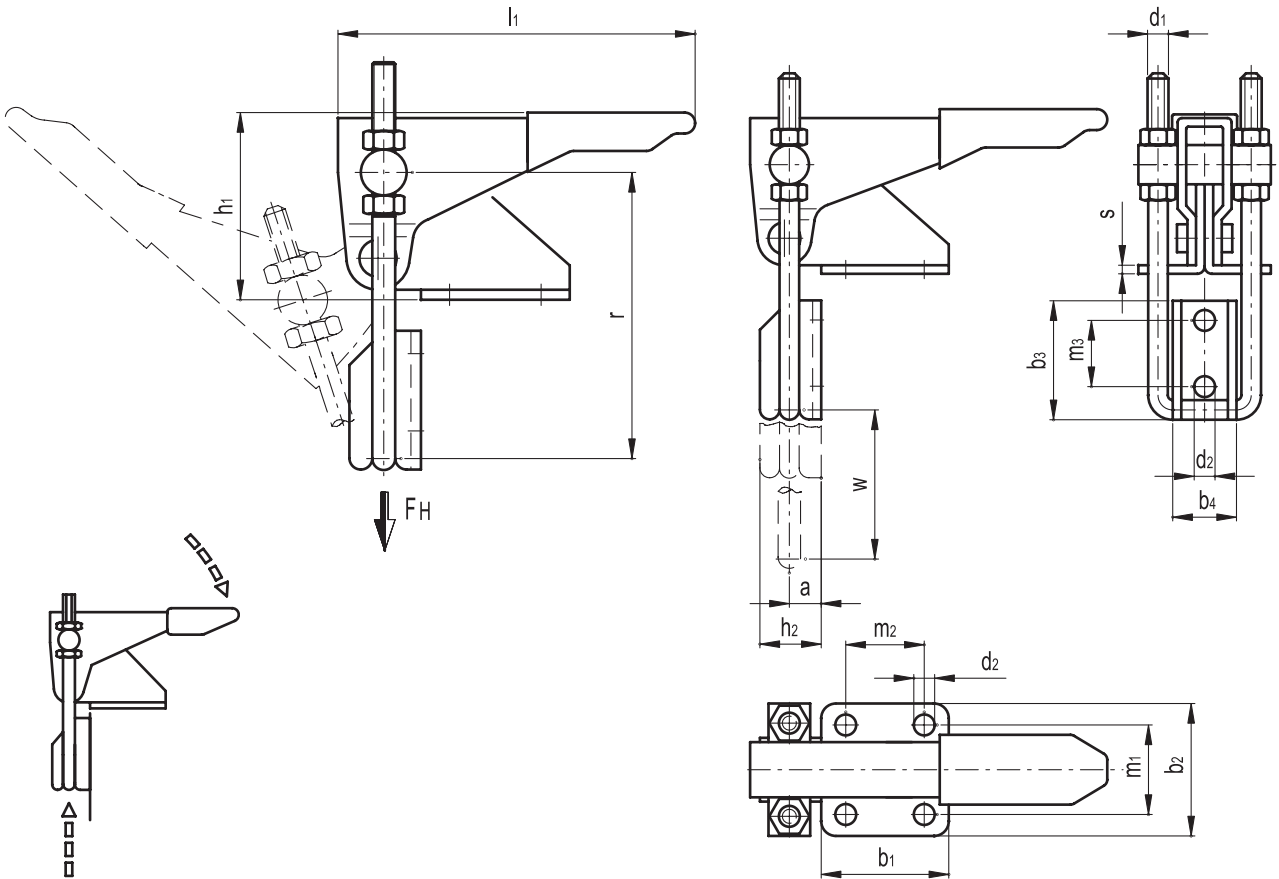


## 래치 클램프

- **재료**  
AISI 304 스테인리스 스틸.
- **리벳**  
AISI 304 스테인리스 스틸.
- **당김 고리 (Pulling hook)**  
클램핑 암과 수직 위치, AISI 304 스테인리스 스틸.
- **진동 핀**  
AISI 304 스테인리스 스틸.
- **핸들**  
폴리염화비닐 기반 테크노폴리머. 솔벤트, 기름, 유지와 기타 화학약품에 내성을 지님.

### 기능과 용도

모든 분절 조인트는 특수 유지로 윤활 처리되어 있다.  
MTD. 클램프를 쓰면 어떤 덮개든 단단하게 잠글 수 있다.  
당김 고리 위치는 용도에 따라 조정할 수 있다.  
스테인리스 스틸은 부식 내성이 높기 때문에 위생, 기후, 환경 요인 때문에 부식 내성 소재를 의무적으로 써야 하는 부분의 기기와 장비에 이 핸들을 쓸 수 있다.



Elesa 표준		주요 치수														스트로크	홀딩 포스	q	
코드	사양	a	b1	b2	b3	b4	d1	d2	h1	h2	l1	m1	m2	m3	r	s	w	FH [N]	g
GG.AS530	MTD.160-T3X	12	26	28	25.5	14	M4	4.3	36	10	68	22	13	14.3	48-58	2	25	1600	85
GG.AS535	MTD.320-T3X	16	36	44	37	22	M6	6.5	52.5	15	106	25.5	19	20.5	75-95	3	48	3200	250
GG.AS540	MTD.700-T3X	24	52	54	48.5	26	M8	8.5	66	23	147	36.5	32	27	98-122	3.5	58	7000	600