

MTC.

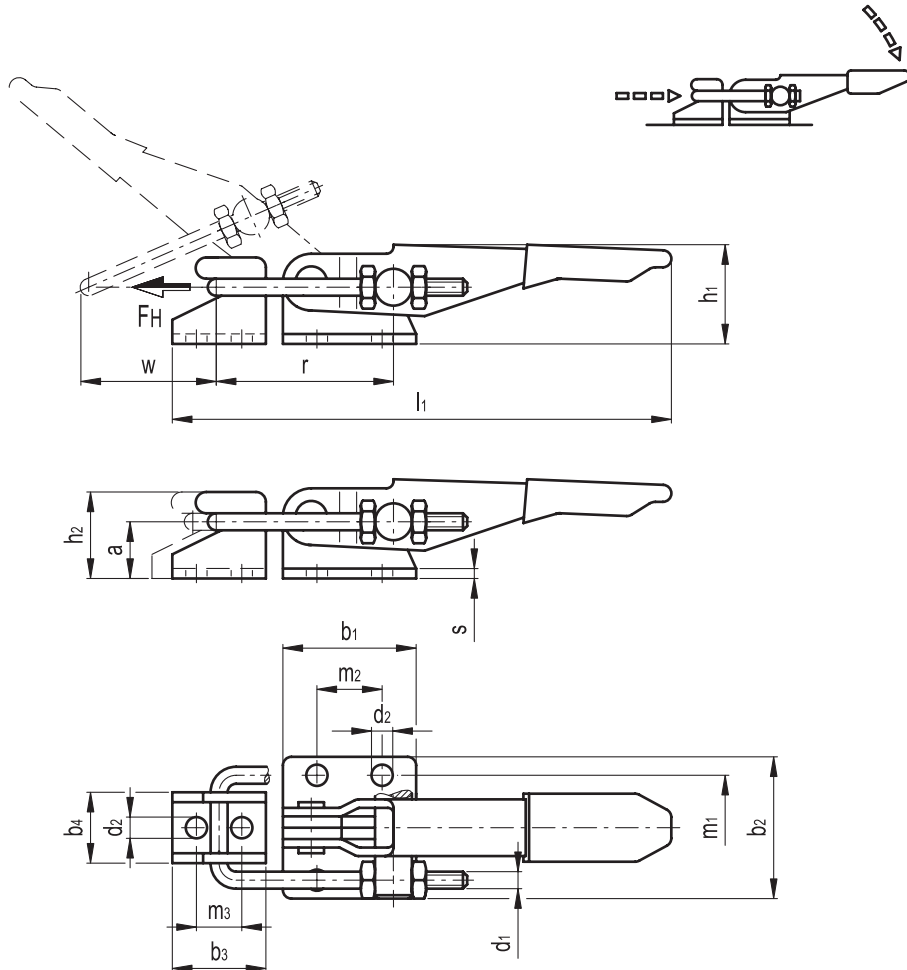
래치 클램프



- **재료**
C10 아연 도금 강철.
- **리벳**
아연도금 강철.
- **당김 고리 (Pulling hook)**
클램핑 암과 평행함, 아연 도금 강철.
- **진동 핀과 너트**
아연도금 강철.
- **핸들**
폴리염화비닐 기반 테크노폴리머. 솔벤트, 기름, 유지와 기타 화학약품에 내성을 지님.

기능과 용도

모든 분절 조인트는 특수 유지로 윤활 처리되어 있다.
MTC. 클램프를 쓰면 어떤 덮개든 단단하게 잠글 수 있다.
용도에 따라 당김 고리 위치를 조정할 수 있다.



Elesa 표준		주요 치수															스트로크	홀딩 포스	q
코드	사양	a	b1	b2	b3	b4	d1	d2	h1	h2	l1	m1	m2	m3	r	s	w	FH [N]	g
GG.AL500	MTC.160-T2	12	26	28	20	14	M4	4.3	25	18	98	19	16	10	35-44	2	25	1600	85
GG.AL505	MTC.320-T2	16	40	44	28	22	M6	6.5	30	25	152	32	19	14	54-63	3	48	3200	250
GG.AL510	MTC.700-T2	24	60	54	38	26	M8	8.5	42	36	220	38	41.5	19	70-90	3.5	58	7000	600