



토글 조인트 메카니즘

- **재료**
용접이 가능한 흑화(black-oxide) 강철.
- **회전 핀**
경화, 흑화(black-oxide), 분쇄 강철.
- **서포트 부싱**
경화, 흑화(black-oxide), 분쇄 강철.

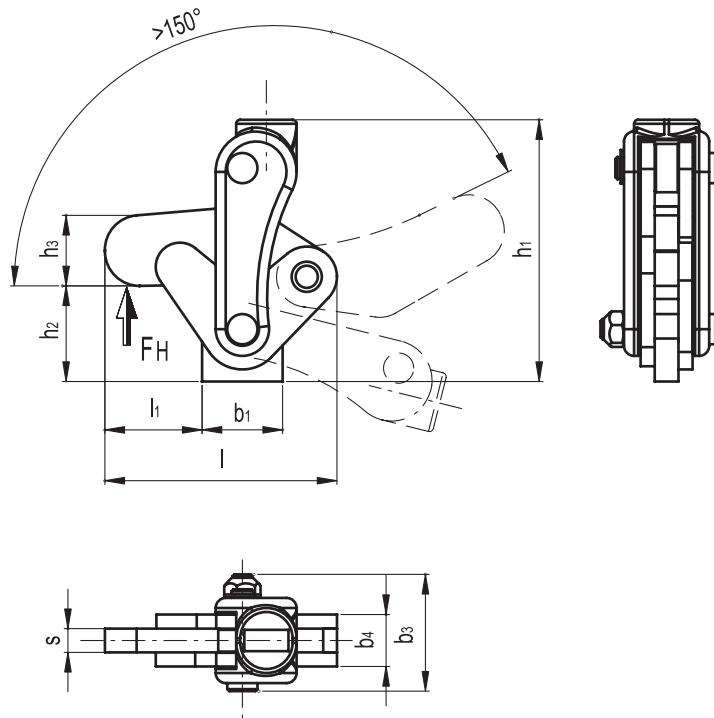
주문 시 공급되는 액세서리 ALL. (211 페이지 참고)

- 핸들;
- 제어 레버;
- 클램핑 레버;
- 슬리브;
- 베이스.

기능과 용도

MGC.L 토글 조인트 메카니즘은 여러 가지 부품과 액세서리를 함께 용접하여 모든 형태력 요건을 충족시킬 수 있는 맞춤형 토글 클램프를 만들어낼 수 있으므로 다양한 용도에 적합하다.

수명이 긴 제품 시리즈인 토글 클램프는 고품질 소재로 만들기 때문에 용접 지그(wedling jig), 목수 작업, 금형 등 고하중 매체 그리고 일반적으로 높은 형태 회전우력(clamping torque)과 반복 이동이 필요한 경우에 적합하다. 1백 만 사이클 인증.



Elesa 표준		주요 치수									홀딩 포스	q
코드	사양	b1	b3	b4	h1	h2	h3	l	l1	s	FH [N]	g
GG.AA710	MGC.LSH01	20	29	13	65	24	17.5	57.5	24	6	2200	268
GG.AA735	MGC.LSH02	30	42.5	20	113	42	28	85.5	32	10	4400	820