

토글 조인트 메카니즘

- 재료
용접이 가능한 흑화(black-oxide) 강철.
- 회전 핀
경화, 흑화(black-oxide), 분쇄 강철.
- 서포트 부싱
경화, 흑화(black-oxide), 분쇄 강철.
- 조절 나사와 너트
아연 도금 강철.

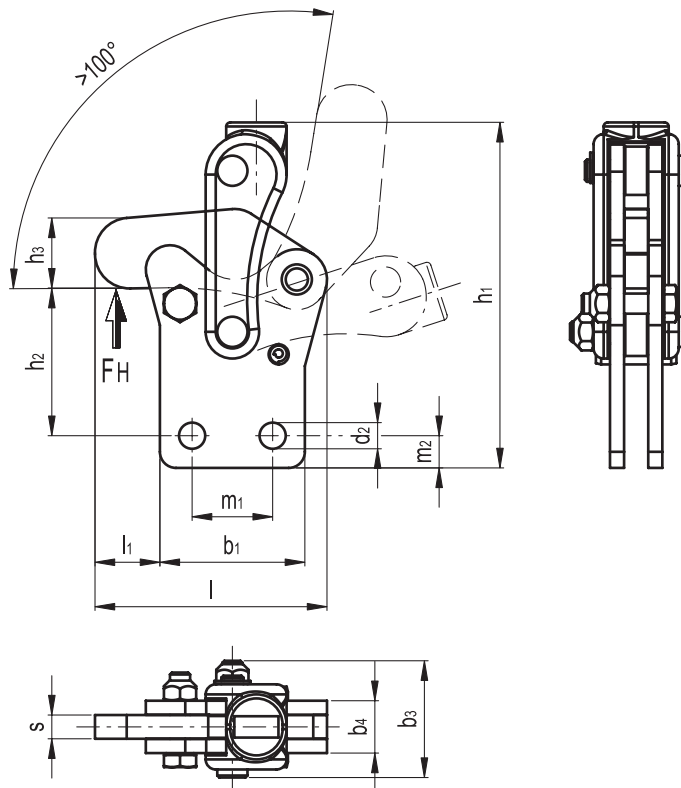
주문 시 공급되는 액세서리 ALL. (211 페이지 참고)

- 핸들;
- 제어 레버;
- 클램핑 레버;
- 슬리브;
- 베이스.

기능과 용도

MGB.L 토글 조인트 메카니즘은 여러 가지 부품과 액세서리를 함께 용접하여 모든 형체력 요건을 충족시킬 수 있는 맞춤형 토글 클램프를 만들어 낼 수 있으므로 다양한 용도에 적합하다.

수명이 긴 제품 시리즈인 토글 클램프는 고품질 소재로 만들기 때문에 용접 지그(wedling jig), 목수 작업, 금형 등 고하중 매체 그리고 일반적으로 높은 형체 회전우력(clamping torque)과 반복 이동이 필요한 경우에 적합하다. 1백 만 사이클 인증.



Elesa 표준		주요 치수											홀딩 포스	q	
코드	사양	b1	b3	b4	d2	h1	h2	h3	l	l1	m1	m2	s	FH [N]	g
GG.AA705	MGB.LSG01	36	29	13	6.5	86	37.5	17.5	57.5	16	20	8	6	2200	256
GG.AA730	MGB.LSG02	54	42.5	20	8.5	140.5	59.5	28	85.5	20	30	10	10	4400	967