

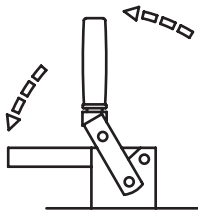
MPB.

내구성이 강한 수직 토글 클램프

- **재료**
용접이 가능한 아연 도금 강철.
- **회전 핀과 seeger 링**
경화 및 분쇄 강철.
- **서포트 부싱**
경화 및 분쇄 강철.
- **핸들**
폴리염화비닐 기반 테크노폴리머. 솔벤트, 기름, 유지와 기타 화학약품에 내성을 지님.

기능과 용도

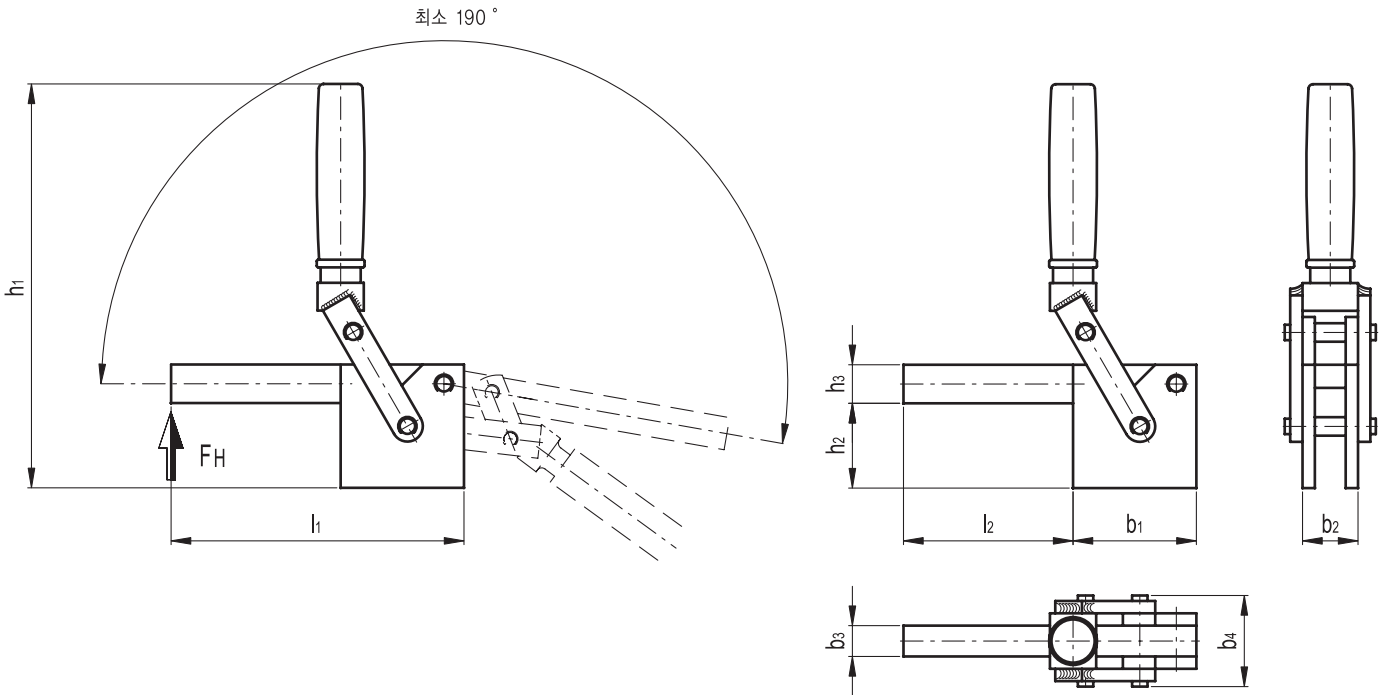
MPB. 수직 토글 클램프는 보통 높은 클램핑력이 필요한 용도에 쓰인다. 쉽게 분리할 수 있으므로 사용 필요성에 따라 단일 부품을 재 기계 가공할 수 있다.



9

5%

래치



Elesa 표준		주요 치수									홀딩 포스	q
코드	사양	b1	b2	b3	b4	h1	h2	h3	l1	l2	FH [N]	g
GG.AA900	MPB.1000-F	80	36	20	57.5	265	55	25	190	110	10000	2400
GG.AA905	MPB.2000-F	100	36	20	57.5	295	65	35	220	120	20000	3600
GG.AA910	MPB.3000-F	110	45	25	71	320	80	40	250	140	30000	5700



ELESA 모델. 관련 법에 의거한 판권 소유. ELESA 도면을 전제할 때 항상 출처를 명기한다.