

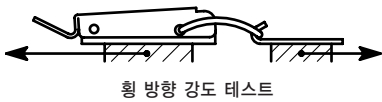
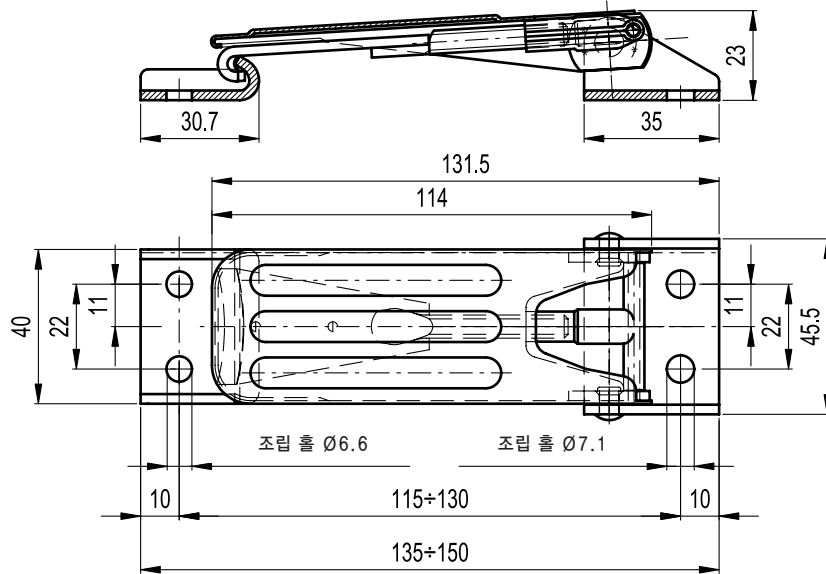
# TLS.

## 조절 후크 클램프



- 레버 몸체  
아연도금된 스틸.
- 걸쇠 받침대  
아연도금된 스틸.

스페셜 요청 (충분한 주문 수량일 경우)  
- 자물쇠 홀을 가진 조절 후크 클램프.



Elesa 표준		최대 작동 하중	이탈 시 하중	q
코드	사양	[N]	[N]	g
420213	TLS.Z-40/135-150+R	2000	4000	170